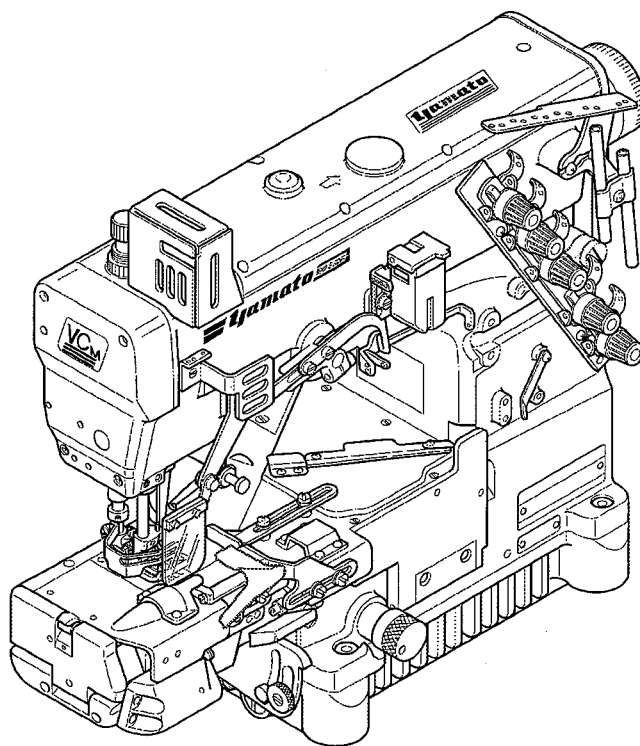


Yamato[®]

Parts List

HIGH SPEED CYLINDER BED INTERLOCK STITCH MACHINE
with LEFT-HAND TRIMMING KNIFE

VC3711M



MODEL & DEVICES

VC3711M

UT-A42 UT-A44F ST2-A UT ST2

 **YAMATO SEWING MACHINE MFG. CO., LTD.**

From the library of: Superior Sewing Machine & Supply LLC

パーツリストの見方

このパーツリストはVC3711M-148M, 156Mを基本モデルにしてイラストを作成しています。
項目1～16には基本モデルを記載しています。
項目17～付帯装置等を記載しています。
パーツリストに記載されているカラーの寸法は内径×外径×幅を表わしています。

記号の説明 (Parts No. の隣に記載されています。)

[] 前回のパーツリストに対して、今回変更された部品を表わしています。

[] 内は旧Parts No. 及びネジ類の形状

◆ 前回のパーツリストに対して、今回追加された部品及びモデルを表わしています。

部品注文の際のご注意

☆ このパーツリストに記載されている部品をご注文の際は、Parts No.(例えば、3500201)でお願いします。

☆ 0068011の場合は、0068011又は68011でご注文下さい。

☆ エアチューブ御注文の際は品番と長さをお知らせ下さい。

なお、このパーツリストの記載事項は、改良により変更される場合がありますのでご了承下さい。

How to use this Parts List

The illustrations on this Parts List are drawn on the basis of VC3711M-148M, 156M.

The items from No.1 to No.16 contain the standerd model.

The following items included No.17 contain the Devices.

The dimension of Collar on this Parts List shows Inside diameter X Outside diameter X Width.

Explanation of Marks (marked at the Side of Part No.)

[] means this part is changed from the previous Parts List.

Inside of [] shows the previous Part No. and the shape of screw or the like.

◆ means this part and model is added to the previons Parts List.

How to place an order for the parts

☆ When placing an order for the parts from this Parts List, please clearly state the Parts No. (e.g.3500201) which you require so that we can deliver the correct Parts to you.

☆ When the Part No. is "0068011", please place an order for the part by showing "0068011" or "68011".

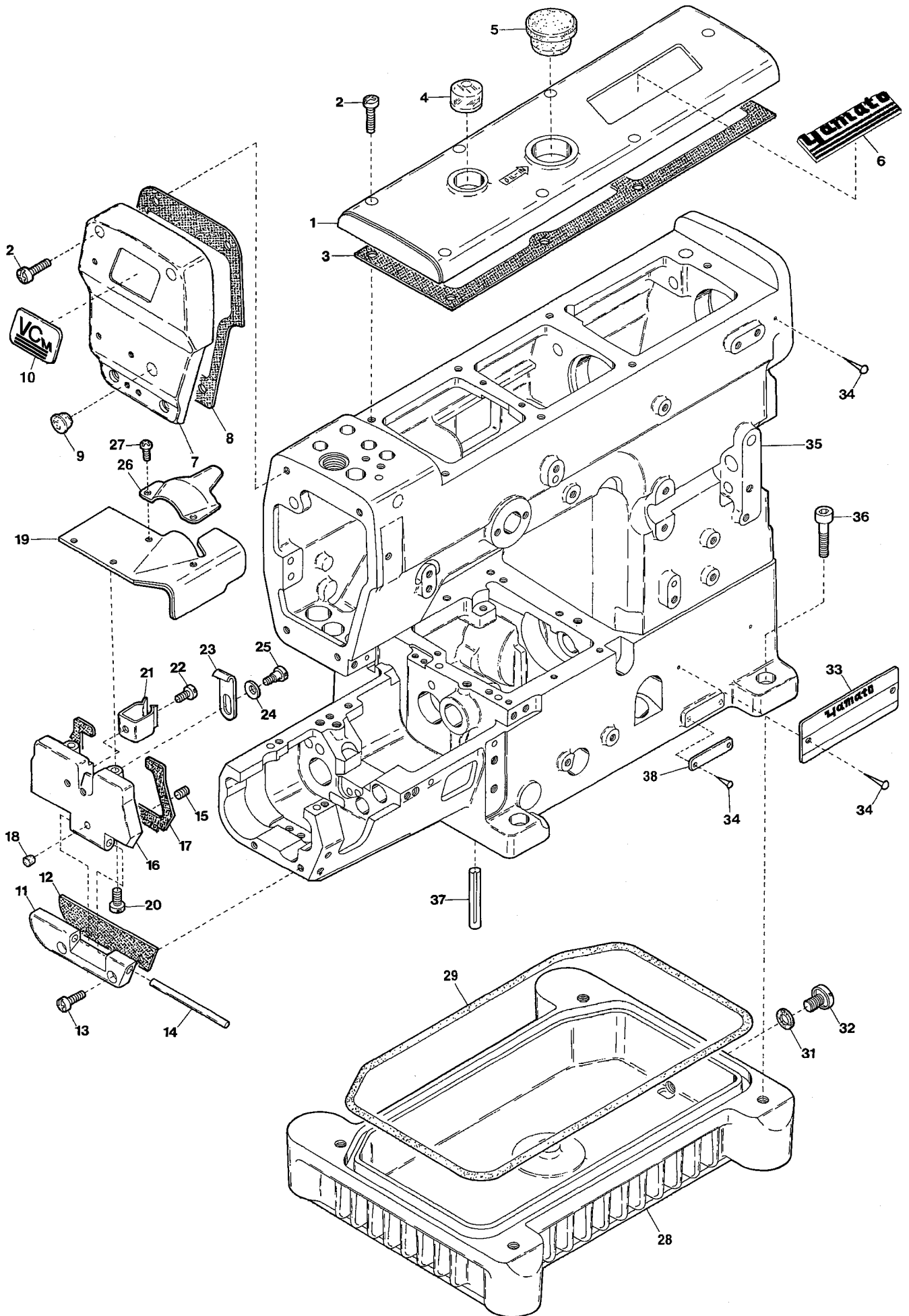
☆ When ordering Air Tube, please inform us of the Part No. and the length.

This Parts Listis subject to change without notice.

Contents

目次

MISCELLANEOUS COVERS(1)	カバー関係 (1)	1
MISCELLANEOUS COVERS(2)	カバー関係 (2)	2
MISCELLANEOUS THREAD EYELETS	糸道関係	3
MISCELLANEOUS BUSHINGS	ブッシュ関係	4
MAIN SHAFT DRIVING MECHANISM	下軸機構	5
UPPER SHAFT & NEEDLE THREAD TAKE-UP MECHANISM	上軸及び針糸繰り機構	6
NEEDLE BAR MECHANISM	針棒機構	7
PRESSER FOOT MECHANISM	押工機構	8
SPREADER MECHANISM	飾り糸ルーパ機構	9
LOOPER DRIVING MECHANISM	ルーパ機構	10
FEED DRIVING CONTROL MECHANISM	前送り調節機構	11
NEEDLE GUARD & FEED DRIVING MECHANISM	針受ケ及び送り機構	12
KNIFE DRIVING MECHANISM	メス機構	13
MISCELLANEOUS SUCTION PIPE	吸込管関係	14
LUBRICATING MECHANISM(1)	給油機構(1)	15
LUBRICATING MECHANISM(2)	給油機構(2)	16
UT-A□□ DEVICE(1)	UT-A□□装置(1)	17
UT-A□□ DEVICE(2)	UT-A□□装置(2)	18
UT-A□□ DEVICE(3)	UT-A□□装置(3)	19
UT-A42, UT-A44F DEVICE(4)	UT-A42, UT-A44F装置(4)	20
ST2-A DEVICE	ST2-A 装置	21
UT DEVICE(1)	UT 装置(1)	22
UT DEVICE(2)	UT 装置(2)	23
UT DEVICE(3)	UT 装置(3)	24
UT DEVICE(4)	UT 装置(4)	25
ST2 DEVICE	ST2 装置	26
EXTRA PARTS	特注部品	27
THREAD STAND & ACCESSORIES(1)	糸立台及びアクセサリ関係(1)	28
ACCESSORIES(2)	アクセサリ関係(2)	29
WARNING LABEL	警告ラベル	30
INDEX	索引	31



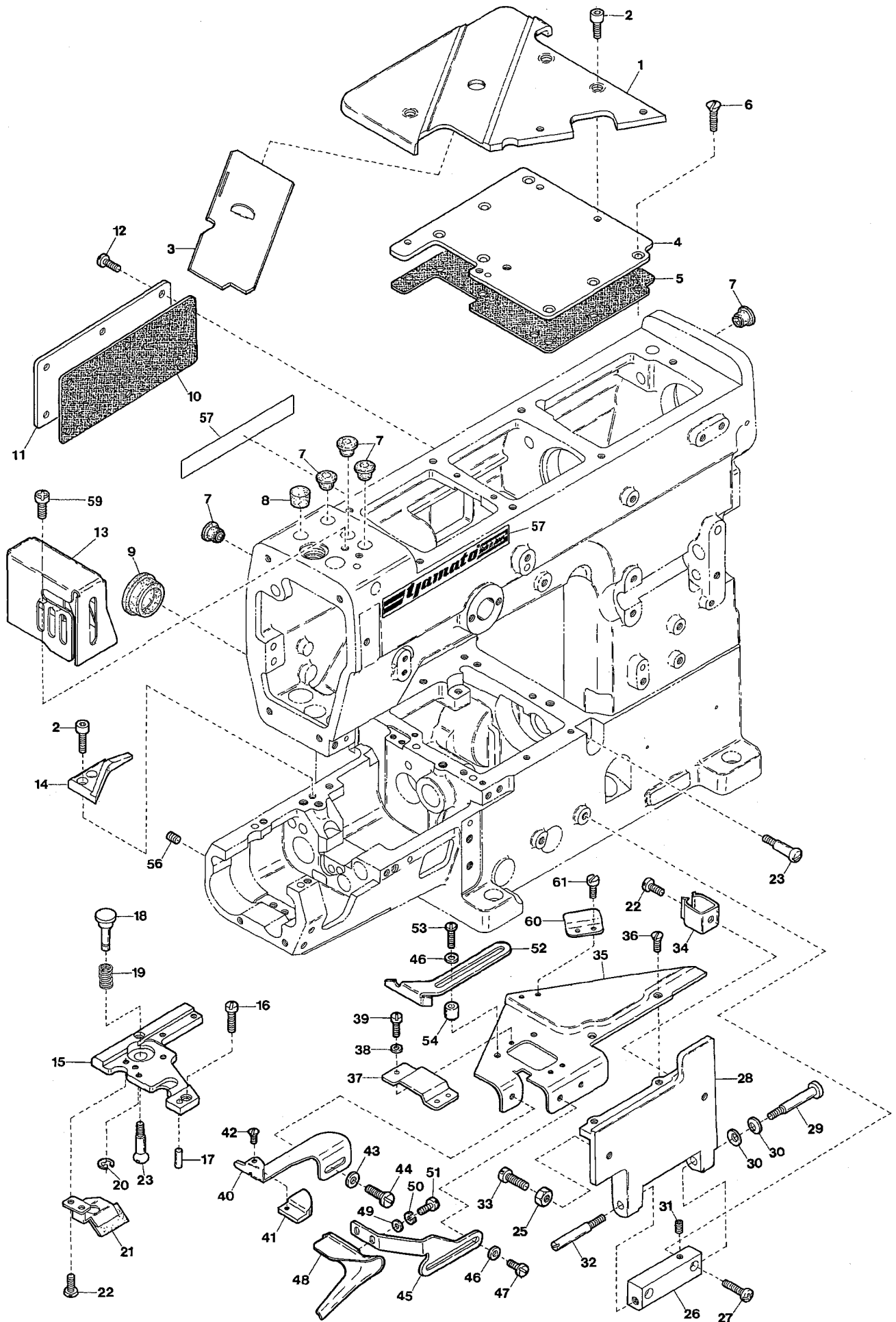
Ref.No	Parts No.	Description	品名	Amt. Req
1	3210002	Top Cover	上カバー	1
2	110045	Screw(M4-0.7 × 12)	止ネジ	11
3	3500430	Top Cover Gasket	上カバーパッキン	1
4	0068011	Oil Sight Window	オイル確認窓	1
5	0020759	Top Cover Seal Plug	上カバー詰栓	1
6	390165	Brand Name Sticker(Small)	銘板(小)	1
7	3204040	Head Cover	ヘッドカバー	1
8	3500431	Head Cover Gasket	ヘッドカバーパッキン	1
9	0093864	Head Cover Seal Plug	詰栓	1
10	390203	"VCM" Emblem	VCMエンブレム	1
11	3180023	Side Cover Hinge	横開キカバーヒンジ	1
12	3180024	Side Cover Hinge Gasket	横開キカバーヒンジパッキン	2
13	110048	Screw(M4-0.7 × 10)	止ネジ	2
14	3100042	Side Cover Hinge Pin	横開キカバーヒンジピン	1
15	160000	Screw(M3-0.5 × 3)	止ネジ	1
16	3180025	Side Cover	横開キカバー	1
17	3180026	Side Cover Gasket	横開キカバーパッキン	1
18	000924	Seal Plug(Rubber)	詰栓(ゴム)	1
19	3110160	Cloth Plate	クロスプレート	1
20	110041	Screw(M4-0.7 × 8)	止ネジ	2
21	0094201	Cover Latch Spring	カバーラッチバネ	1
22	110012	Screw(M4-0.7 × 5)	止ネジ	1
23	3100046	Side Cover Hook	横開キカバーフック	1
24	300101	Conical Spring Washer	皿バネワッシャ	1
25	170002	Screw(M4-0.7 × 5)	止ネジ	1
26	3110185	Supplementary Cloth Plate	クロスプレート補助板	1
27	110100	Screw(M3-0.5 × 5)	止ネジ	2
28	3100004	Oil Reservoir	油受ケ	1
29	3100005	Oil Reservoir Gasket	油受ケパッキン	1
30				
31	0020137	Drain Hole Seal	油抜キネジパッキン	1
32	005075	Screw(3/8-24 × 8)	油抜キネジ	1
33	4109403	Model Plate(See the below)	型式板(下記参照)	1
34	000726	Rivet	止メ鋸	5
35	3180300	Machine Frame Unit	アームベッド(組)	1
36	120016	Screw(M8-1.25 × 20)	止ネジ	4
37	340000	Machine Frame Supporting Bar	ベッド支工棒	4
38	2049401	Serial Number Plate	機番プレート	1

Note : Order for Model Plate must be accompanied by model designation(including symbols of gauge and devices).

(注) 型式板を御注文の際は機種名(ゲージ記号、附帯装置含む)をお知らせください。

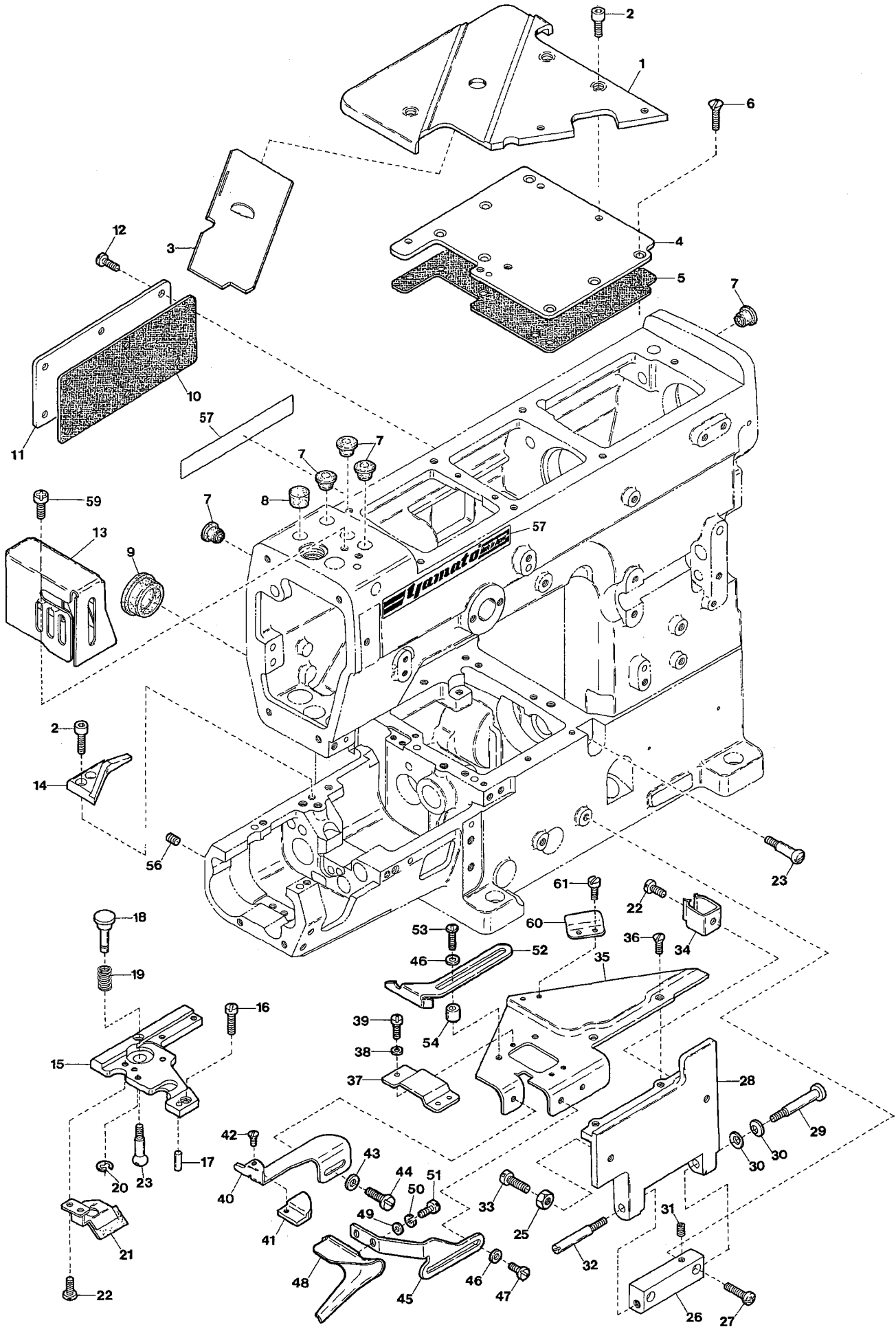
Note : Ref. No. 14 Side Cover Hinge Gasket is adhered with two plates.

(注) Ref. No. 14の横開キカバーヒンジパッキンは、2枚セット(接着)です。

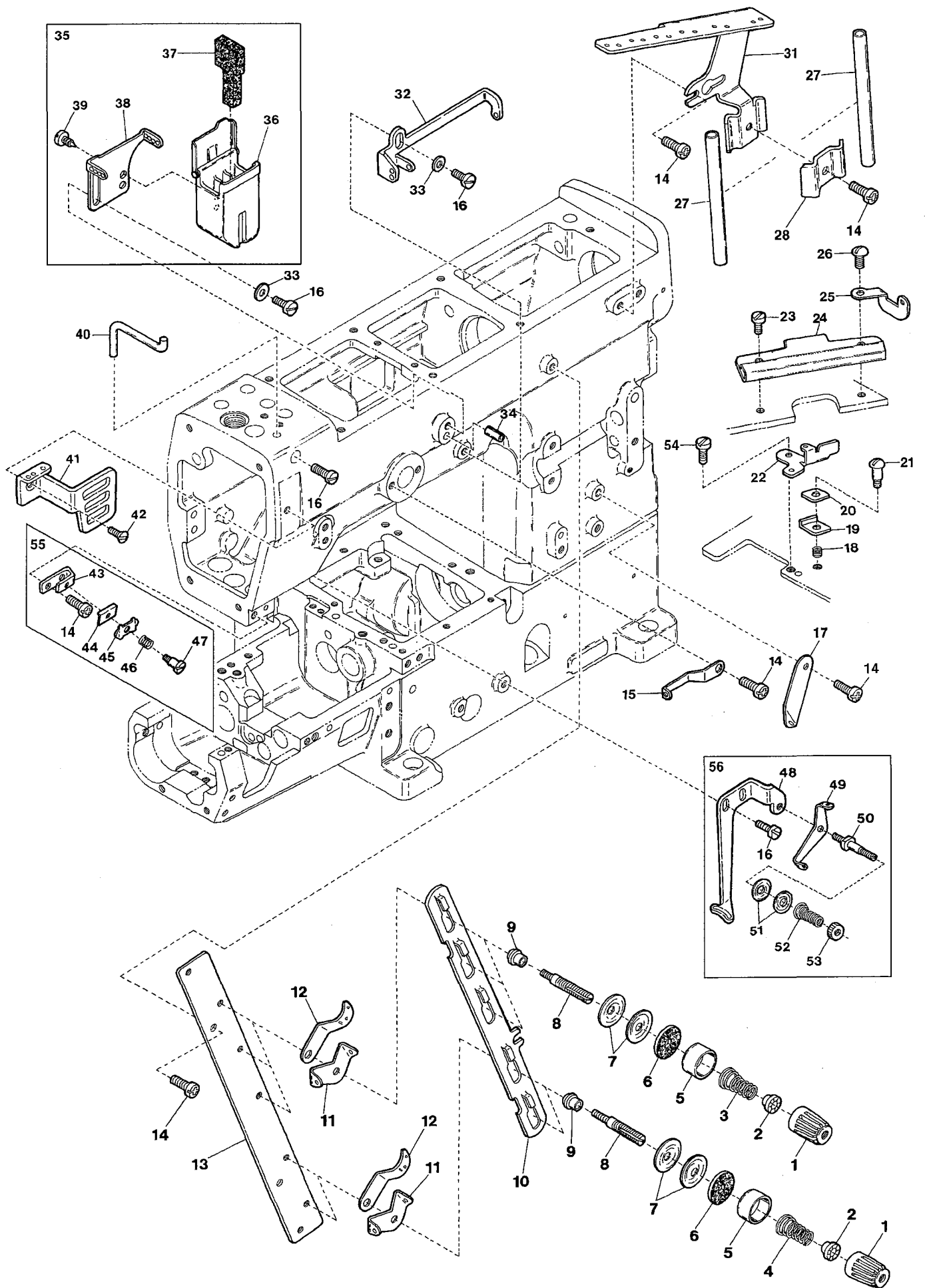


Ref.No	Parts No.	Description	品名	Amt. Req
1	3180027	Cloth Plate(Large)	クロスプレート(大)	1
2	120009	Screw(M4-0.7 × 12)	止ネジ	5
3	3110167	Slide Cover(48, 56)	滑り板	1
4	3100020	Crank Chamber Cover	ナカカバー	1
5	3100021	Crank Chamber Cover Gasket	ナカカバーパッキン	1
6	130003	Screw(M1-0.7 × 7.3)	止ネジ	7
7	0093864	Seal Plug	詰栓	5
8	0065275	Seal Plug	詰栓	1
9	0020759	Seal Plug	詰栓	1
10	3500432	Rear Cover Gasket	後カバーパッキン	1
11	3100016	Rear Cover	後カバー	1
12	110013	Screw(M4-0.7 × 8)	止ネジ	6
13	3100113	Needle Bar Guard	針棒ガード	1
14	3110014	Supplementary Slide Cover(48, 56)	滑り板補助板	1
15	3110166	Stitch Plate Support	針板取付板	1
16	110041	Screw(M4-0.7 × 8)	止ネジ	2
17	000651	Knock Pin	ノックピン	2
18	3100050	Feed Regulating Pushbutton	プッシュボタン	1
19	3100051	Feed Regulating Pushbutton Spring	プッシュボタンバネ	1
20	0033024	Retaining Ring	ストップリング	1
21	3100053	Oil Defender	油受け	1
22	110012	Screw(M4-0.7 × 5)	止ネジ	3
23	190005	Screw(M4-0.7 × 5)	バネ掛ケネジ	2
24				
25	000015	Nut	ナット	1
26	3180031	Front Cover Hinge	前開キカバーヒンジ	1
27	110016	Screw(M4-0.7 × 14)	止ネジ	2
28	3180304	Front Cover(Lower)	前開キカバー(下)	1
29	170001	Screw(M4-0.7 × 8)	止ネジ	1
30	300100	Conical Spring Washer	皿バネワッシャ	2
31	160001	Screw(M4-0.7 × 4)	止ネジ	1
32	180005	Screw(M5-0.8 × 8)	止ネジ	1
33	110045	Screw(M4-0.7 × 12)	止ネジ	1
34	0094201	Cover Latch Spring	カバーラッチバネ	1
35	3180305	Front Cover(Upper)	前開キカバー(上)	1
36	130002	Screw(M3-0.5 × 6)	止ネジ	2
37	3110012	Upper Knife Adjusting Lever Cover	上メス調節レバーカバー	1
38	000014	Washer	ワッシャ	3
39	110002	Screw(M3-0.5 × 5)	止ネジ	3
40	3110070	Edge Guide(Left)	定規(左)	1

Ref. No 41 to 61 See the following page.

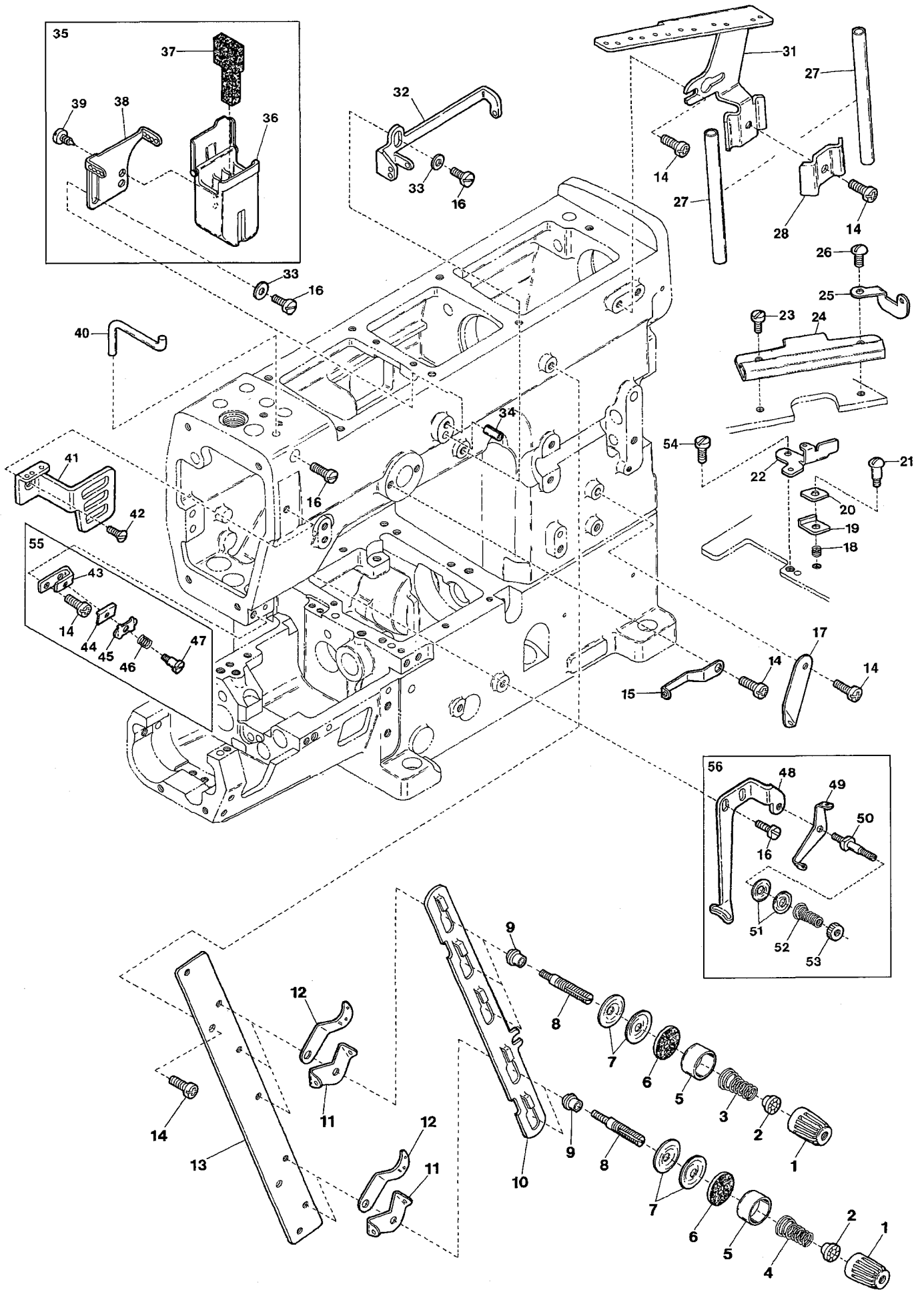


Ref.No	Parts No.	Description	品名	Amt. Req
41	3110072	Edge Guide Chip	定規チップ	1
42	004182	Screw(3/32-56 × 2.5)	止ネジ	1
43	000538	Washer	ワッシャ	1
44	110008	Screw(M4-0.7 × 5.4)	止ネジ	1
45	3110108	Fabric Guide Holder	布ガイド台	1
46	000538	Washer	ワッシャ	4
47	110009	Screw(M4-0.7 × 8)	止ネジ	2
48	3110115	Fabric Guide	布ガイド	1
49	000535	Washer	ワッシャ	2
50	000644	Spring Washer	スプリングワッシャ	2
51	004358	Screw(9/64-40 × 5.6)	止ネジ	2
52	3110073	Fabric Guide(Right)	布ガイド(右)	1
53	110043	Screw(M4-0.7 × 14)	止ネジ	2
54	2100265	Spacer	スペーサ	2
55				
56	160007	Screw(M6-1 × 6)	詰ネジ	1
57	390204	Brand Name Sticker(Large)	銘板(大)	2
58				
59	110079	Screw(M4-0.7 × 8)(with Gasket)	止ネジ(シール付き)	2
60	3100034	Supplementary Tension Disc Cover	小調子皿カバー	1
61	110101	Screw(M3-0.5 × 3)	止ネジ	2

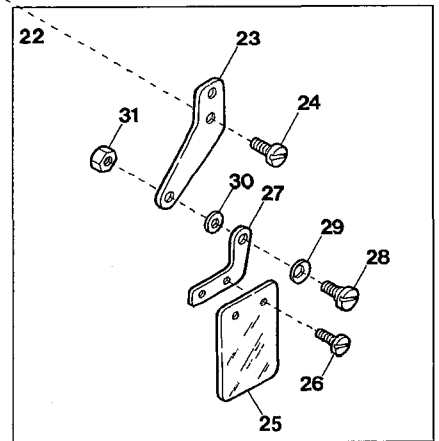
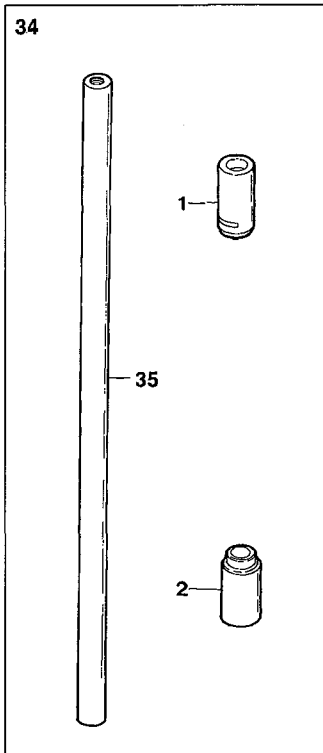
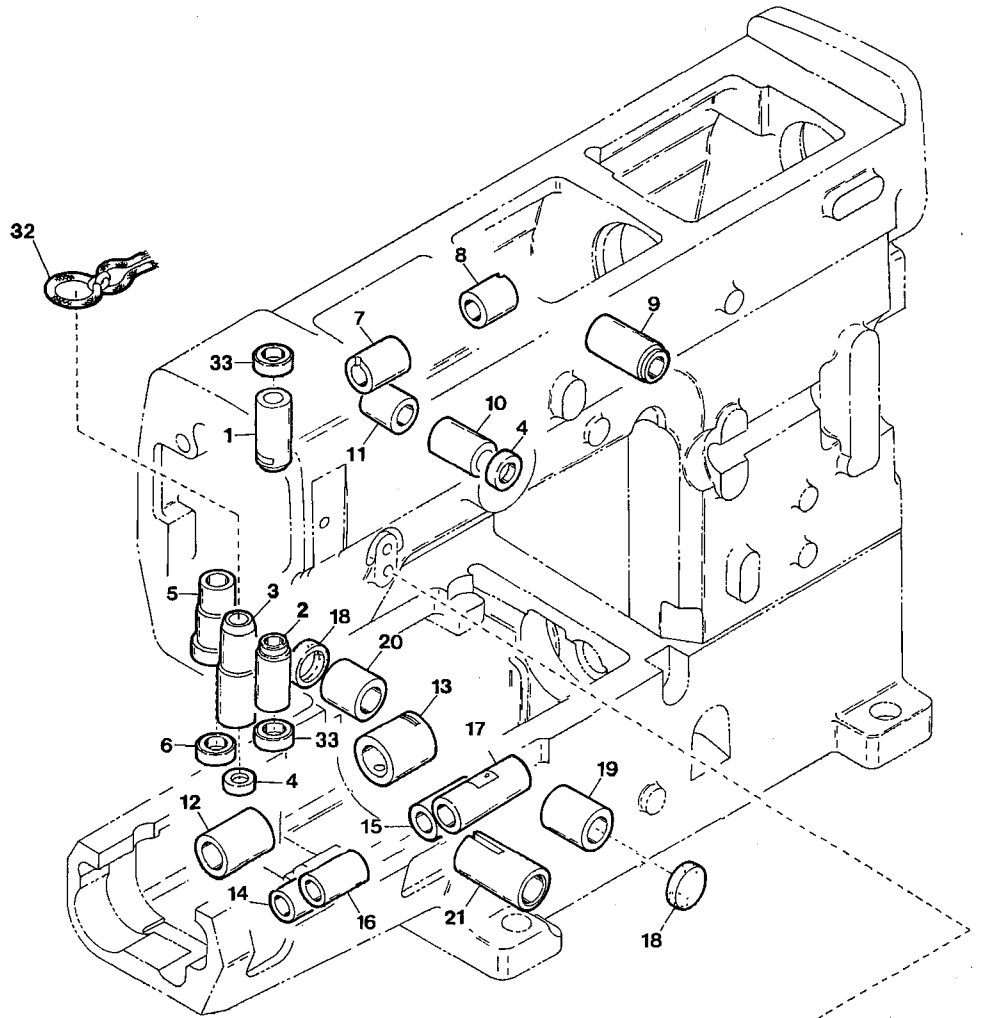


Ref.No	Parts No.	Description	品名	Amt. Req
1	0024084	Thread Tension Spring Cap	糸調子バネキャップ(上)	5
2	0024083	Tension Spring Bushing	糸調子ナット回り止め	5
3	0030255	Tension Spring(Needle)	糸調子バネ(針)	3
4	0032952	Tension Spring (Looper, Top Cover)	糸調子バネ(ルーパ,飾り)	2
5	0090071	Thread Tension Spring Retainer	糸調子バネキャップ(下)	5
6	000177	Felt	フェルト	5
7	0031111	Tension Disc	糸調子皿	10
8	290029	Tension Post	糸調子棒	5
9	0090812	Tension Post Ferrule	糸調子棒糸摺レ	5
10	3500287	Tension Disc Separator	糸緩メ板	1
11	0090856	Tension Disc Eyelet	糸調子皿糸道	5
12	0090807	Thread Lead-in Guide	糸調子台糸道	5
13	3500286	Tension Post Support	糸調子台	1
14	110013	Screw(M4-0.7 × 8)	止ネジ	8
15	3200048	Top Cover Thread Eyelet(Left)	飾り糸道(左)	1
16	110009	Screw(M4-0.7 × 8)	止ネジ	5
17	0093556	Looper Thread Eyelet(Long)	ルーパ糸道(長)	1
18	3100088	Supplementary Tension Spring	小調子バネ	1
19	3100085	Supplementary Tension Disc(Lower)	小調子皿(下)	1
20	3100084	Supplementary Tension Disc(Upper)	小調子皿(上)	1
21	170004	Screw(M3-0.5 × 9.6)	止ネジ	1
22	3100076	Tension Disc Guide	小調子皿ガイド	1
23	110101	Screw(M3-0.5 × 3)	止ネジ	1
24	3100083	Looper Thread Guard	ルーパ糸道ガード	1
25	3100082	Looper Thread Eyelet(Center)	ルーパ糸道(中)	1
26	110100	Screw(M3-0.5 × 6)	止ネジ	1
27	0020119	Thread Eyelet Pipe	糸道パイプ	2
28	3500285	Thread Eyelet Pipe Holder	糸道パイプ押エ	1
29				
30				
31	3500284	Thread Guide Plate	糸案内板	1
32	3200047	Top Cover Thread Eyelet(Right)	飾り糸道(右)	1
33	000538	Washer	ワッシャ	2
34	000651	Guide Pin	ガイドピン	1
35	3100383	SP Device, Complete Set	SP装置(組)	1
36	3100384	SP Container	SPタンク	1
37	3100386	Felt	SPフェルト	1
38	0093521	Needle Thread Eyelet	針糸道	1
39	350009	Wood Screw(φ 5.5 × 6)	木ネジ	2
40	0090068	Needle Thread Guide	針糸受ケ	1

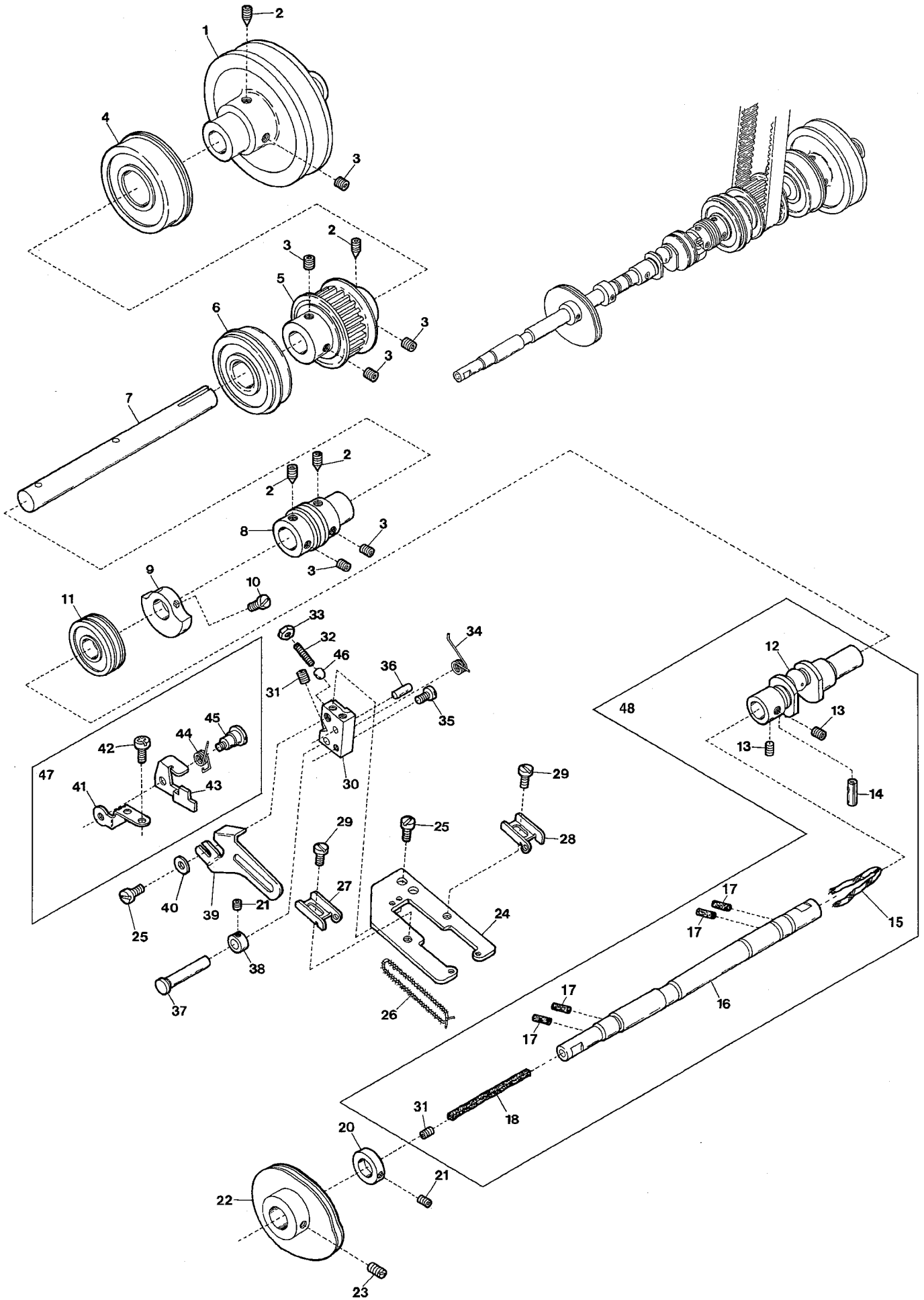
Ref. No 41 to 56 See the following page.



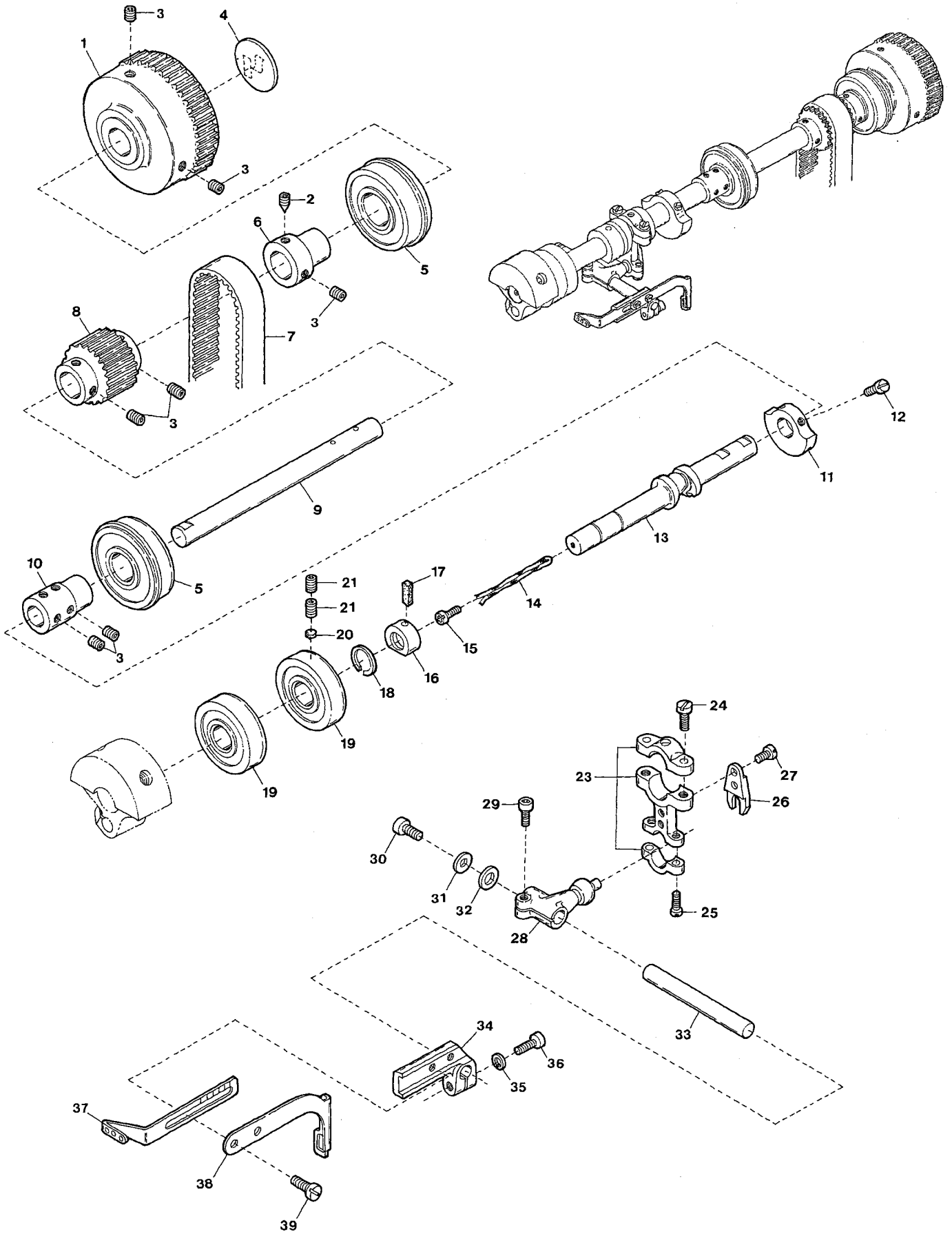
Ref.No	Parts No.	Description	品名	Amt. Req
41	3100442	Needle Thread Take-up Guard	針糸繰りガード	1
42	130003	Screw(M4-0.7 × 4.5)	止ネジ	1
43	3100087	Needle Thread Retainer Support	小調子台	1
44	0036175	Thread Retainer Disc Support	小調子板	1
45	0032425	Needle Thread Retainer Dice	小調子皿	1
46	0032426	Needle Thread Retainer Spring	小調子バネ	1
47	001093	Screw(1/8-44 × 2.2)	止ネジ	1
48	3100081	Top Cover Thread Guide	飾り糸案内	1
49	0063074	Supplementary Thread Guide	小調子台糸道	1
50	001818	Tension Post	糸調子棒	1
51	0037108	Supplementary Tension Disc	小調子皿	2
52	0035813	Supplementary Tension Spring	飾り糸調子バネ	1
53	000360	Nut	ナット	1
54	110054	Screw(M3-0.5 × 3.5)	止ネジ	1
55	3103000	Needle Thread Retainer Support, C. Set	小調子台(組)	1
56	3103001	Top Cover Thread Guide, C. Set	飾り糸案内(組)	1



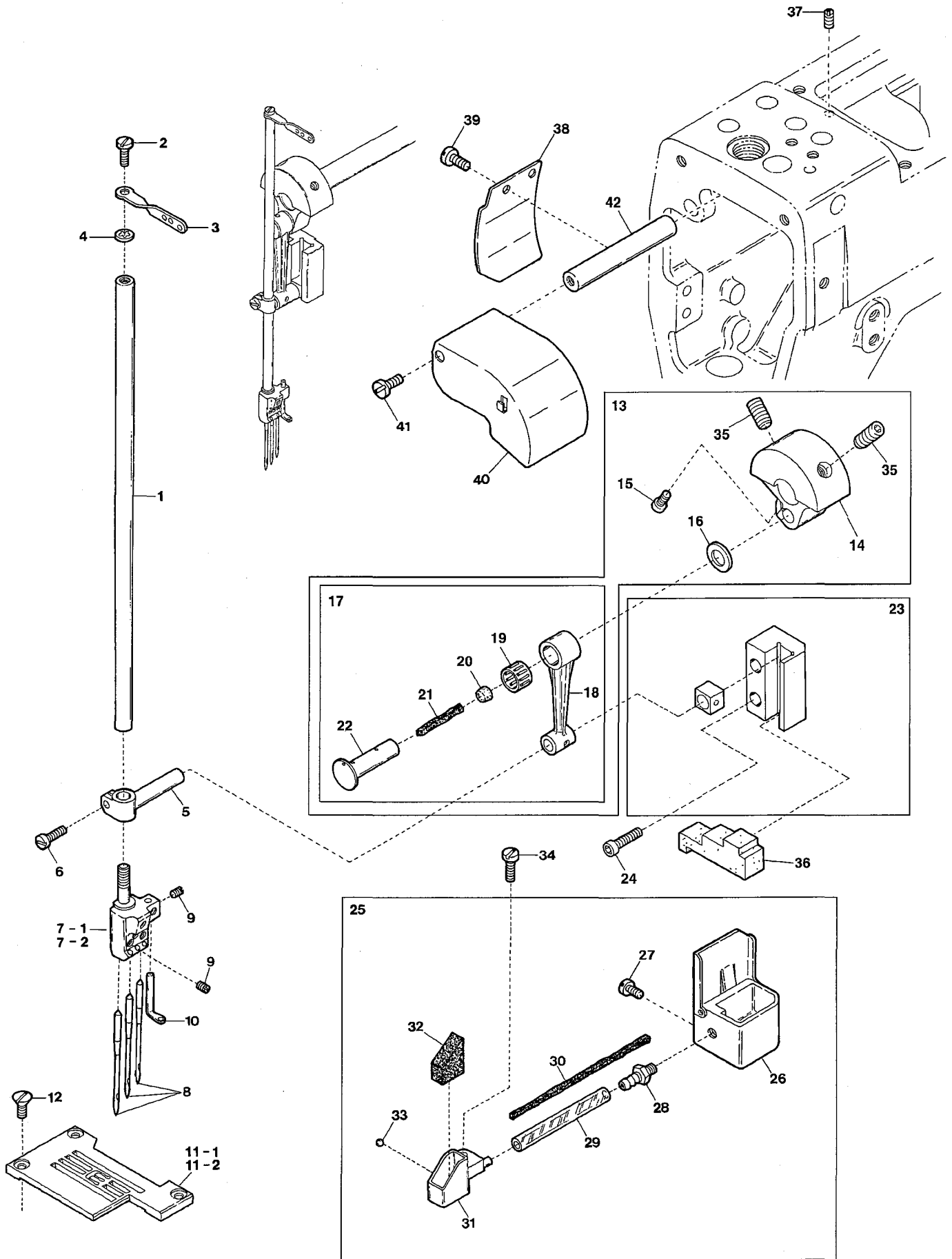
Ref.No	Parts No.	Description	品名	Amt. Req
1	3200058	Needle Bar Bushing(Upper)	針棒ブッシュ(上)	1
2	3500088	Needle Bar Bushing(Lower)	針棒ブッシュ(下)	1
3	3100099	Presser Bar Bushing	押工棒ブッシュ	1
4	3204021	Oil Seal	オイルシール	2
5	3100100	Spreader Driving Bar Bushing	飾り糸ルーパ棒ブッシュ	1
6	0063055	Oil Seal	オイルシール	1
7	3200063	Spreader Driving Shaft Bushing(Left)	飾り糸ルーパ軸ブッシュ(左)	1
8	3200064	Spreader Driving Shaft Bushing(Right)	飾り糸ルーパ軸ブッシュ(右)	1
9	3160136	Foot Lifter Lever Bushing	押工揚ゲ軸ブッシュ	1
10	0093201	Needle Thread Take-up Bushing(Front)	針糸繰り軸ブッシュ(前)	1
11	3100098	Needle Thread Take-up Bushing(Rear)	針糸繰り軸ブッシュ(後)	1
12	3100090	Lower Shaft Bushing(Left)	下軸ブッシュ(左)	1
13	3100091	Lower Shaft Bushing(Right)	下軸ブッシュ(右)	1
14	3100094	Differential Feed Bar Shaft Bushing(Left)	前送り軸ブッシュ(左)	1
15	3100095	Differential Feed Bar Shaft Bushing(Right)	前送り軸ブッシュ(右)	1
16	3100096	Feed Bar Lift Shaft Bushing(Left)	送り上下軸ブッシュ(左)	1
17	3100097	Feed Bar Lift Shaft Bushing(Right)	送り上下軸ブッシュ(右)	1
18	3100006	Seal Plug	詰栓	2
19	3100092	Looper Driving Shaft Bushing(Front)	ルーパ軸ブッシュ(前)	1
20	3100093	Looper Driving Shaft Bushing(Rear)	ルーパ軸ブッシュ(後)	1
21	3150020	Adjusting Screw Bushing	前送り調節ネジブッシュ	1
22	3101199	Eye Guard, Complete Set	アイガード(組)	1
23	3101200	Eye Guard Support	アイガード取付板	1
24	009784	Screw(M6-1 × 10)	止ネジ	2
25	0060176	Eye Guard	アイガード	1
26	004236	Screw(3/32-56 × 4.2)	止ネジ	2
27	0060175	Eye Guard Holder	アイガードホルダ	1
28	006004	Screw(1 1/64-40 × 9.7)	止ネジ	1
29	000010	Conical Spring Washer	皿バネワッシャ	1
30	000547	Washer	ワッシャ	1
31	000334	Nut	ナット	1
32	000195	Oil Wick	油芯	1
33	3204020	Oil Seal	オイルシール	2
34	3180050	Needle Bar & Needle Bar Bushing, C. Set	針棒・針棒ブッシュ(組)	1
35	0065340	Needle Bar	針棒	1



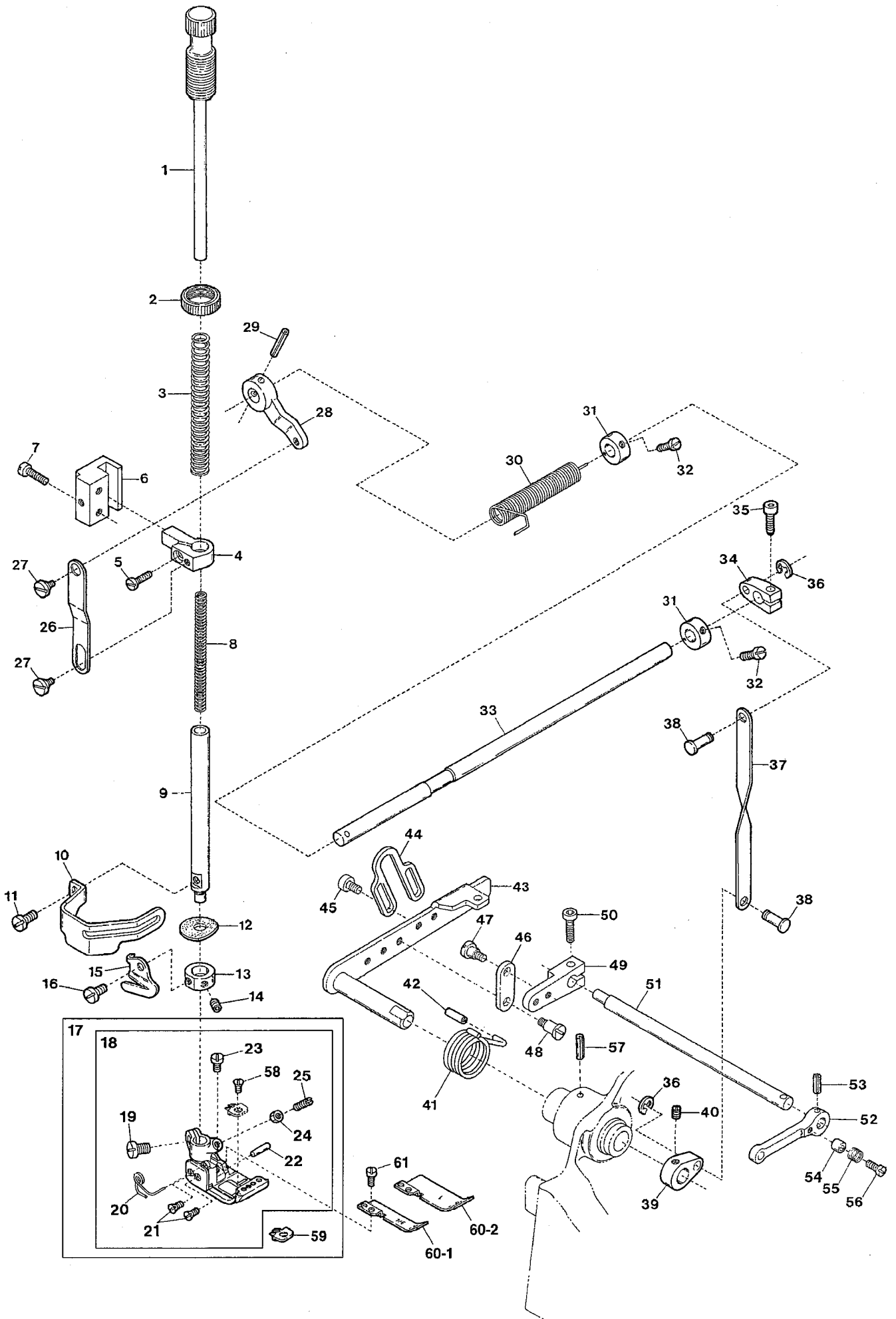
Ref.No	Parts No.	Description	品名	Amt. Req
1	3100130	Pulley	プーリ	1
2	160005	Screw(M6-1 × 8)	止ネジ	4
3	160007	Screw(M6-1 × 6)	止ネジ	6
4	0093089	Ball Bearing(Right)	ボールベアリング(右)	1
5	3100128	Main Shaft Sprocket(Lower)	ベルトプーリ(下)	1
6	3100131	Ball Bearing(Middle)	ボールベアリング(中)	1
7	3100132	Lower Shaft(Right)	下軸(右)	1
8	3100122	Oil Pump Driving Worm	ウオーム	1
9	3100127	Counterweight(Small)	バランスウエイト(小)	1
10	110009	Screw(M4-0.7 × 8)	止ネジ	2
11	3100123	Ball Bearing(Left)	ボールベアリング(左)	1
12	3100121	Lower Crankshaft	下軸クランク	1
13	160004	Screw(M6-1 × 4.8)	止ネジ	2
14	001107	Roll Pin	ロールピン	1
15	310093	Oil Wick(No.3-40mm)	油芯	1
16	3180060	Lower Shaft(Left)	下軸(左)	1
17	000397	Oil Wick	油芯	4
18	000304	Oil Wick	油芯	1
19				
20	3100126	Collar(14 × 21 × 5.5mm)	カラー	1
21	160000	Screw(M3-0.5 × 3)	止ネジ	2
22	3100125	Looper Thread Take-up	下糸調子カム	1
23	150000	Screw(M5-0.8 × 4)	止ネジ	2
24	3100263	Supporting Plate	カム糸道取付板	1
25	110002	Screw(M3-0.5 × 5)	止ネジ	3
26	000463	Laced Wire	モール(糸巻き付防止)	1
27	3100264	Thread Take-up Eyelet(Left)	カム糸道(左)	1
28	3100265	Thread Take-up Eyelet(Right)	カム糸道(右)	1
29	110027	Screw(M2.5-0.45 × 3.5)	止ネジ	2
30	3100262	Supporting Plate Basement	カム糸道取付台	1
31	160001	Screw(M4-0.7 × 4)	止ネジ	2
32	160008	Stop Screw(M6-1 × 35)	ストップネジ	1
33	000234	Lock Nut	ロックナット	1
34	3100267	Supporting Plate Return Spring	戻シバネ	1
35	110026	Screw(M3-0.6 × 6)	止ネジ	1
36	340004	Pin	ピン	1
37	3100260	Basement Shaft	取付台軸	1
38	3100261	Collar(6 × 11 × 5mm)	カラー	1
39	3100266	Cast-off Plate	糸案内	1
40	000531	Washer	ワッシャ	1
41	3100268	Stop Bracket	ストップ台	1
42	110013	Screw(M4-0.7 × 8)	止ネジ	2
43	3100270	Supporting Plate Stop	取付板ストップ	1
44	3100269	Stop Spring	取付板ストップバネ	1
45	170003	Screw(M3-0.5 × 3)	止ネジ	1
46	3100272	Basement Cushion	取付台クッション	1
47	3100271	Supporting Plate Stop, C. Set	取付板ストップ(組)	1
48	3180059	Lower Shaft, C. Set	下軸(組)	1



Ref.No	Parts No.	Description	品名	Amt. Req
1	6100709	Handwheel	ハンドホイール	1
2	160005	Screw(M6-1 × 8)	止ネジ	1
3	160007	Screw(M6-1 × 6)	止ネジ	11
4	000989	Handwheel Mark	ハンドホイールマーク	1
5	3100131	Ball Bearing	ボールベアリング	2
6	3100129	Handwheel Adapter	アダプタ	1
7	0095214	Timing Belt	タイミングベルト	1
8	3100281	Upper Shaft Sprocket(Upper)	ベルトプーリ(上)	1
9	3100275	Upper Shaft(Right)	上軸(右)	1
10	3100283	Upper Shaft Joint	上軸継手	1
11	3100127	Counterweight(Small)	バランスウエイト(小)	1
12	110009	Screw(M4-0.7 × 8)	止ネジ	2
13	3200100	Upper Crankshaft	上軸クランク	1
14	310040	Oil Wick	油芯	1
15	110012	Screw(M4-0.7 × 4)	詰ネジ	1
16	3200226	Oil Sleeve	オイルスリーブ	1
17	000290	Oil Wick	油芯	1
18	0060057	Retaining Ring	止メ輪	1
19	0093154	Ball Bearing	ボールベアリング	2
20	000926	Rubber Seat	ゴム座	1
21	160004	Screw(M6-1 × 4.8)	止ネジ	2
22				
23	0095170	Connecting Rod	針糸繰りロッド	1
24	005071	Screw(11/64-32 × 14)	止ネジ	2
25	001174	Screw(9/64-40 × 10.3)	止ネジ	2
26	0095168	Guide Fork	振れ止メ	1
27	004312	Screw(1/8-44 × 7.9)	止ネジ	2
28	3100285	Driving Lever	針糸繰り軸腕	1
29	120013	Screw(M6-1 × 15)	止ネジ	1
30	120015	Screw(M5-0.8 × 10)	止ネジ	1
31	000555	Washer	ワッシャ	1
32	3100286	Spacer	スペーサ	1
33	3100287	Driving Shaft	針糸繰り軸	1
34	3100078	Bracket	針糸繰り台	1
35	000600	Spring Washer	スプリングワッシャ	1
36	005650	Screw(M5-0.8 × 14)	止ネジ	1
37	0063096	Needle Thread Take-up	針糸繰り糸道	1
38	3200049	Top Cover Thread Take-up	飾り糸繰り	1
39	110004	Screw(M3.5-0.6 × 8)	止ネジ	2

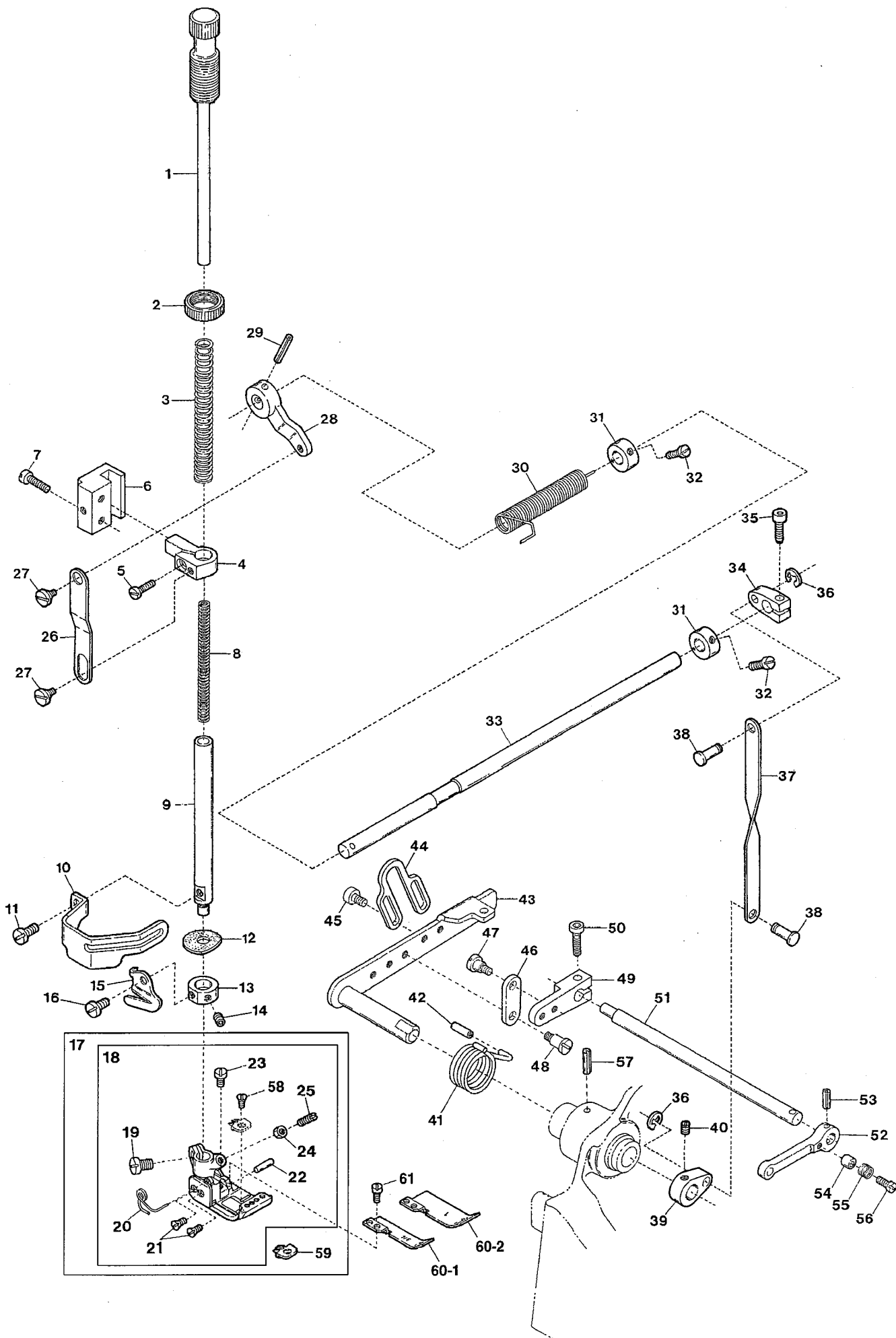


Ref.No	Parts No.	Description	品名	Amt. Req
1	0065340	Needle Bar	針棒	1
2	004358	Screw(9/64-40 × 5.6)	止ネジ	1
3	0063044	Needle Bar Thread Eyelet	針棒糸道	1
4	000548	Washer	ワッシャ	1
5	0093184	Needle Bar Bracket	針棒抱キ	1
6	002043	Screw(11/64-40 × 11)	止ネジ	1
7-1	0093356	Needle Clamp(48)	針止メ	1
7-2	0093357	Needle Clamp(56)	針止メ	1
8	—————	Needle(UY128 GAS)	針	3
9	001900	Screw(1/8-44 × 2.4)	止ネジ	4
10	0093365	Top Cover Thread Eyelet	飾り糸道	1
11-1	3118059	Stitch Plate(48M)	針板	1
11-2	3118060	Stitch Plate(56M)	針板	1
12	009142	Screw(9/64-40 × 4.8)	止ネジ	3
13	3200115	Counterweight, Complete Set	バランスウエイト(組)	1
14	3200101	Counterweight	バランスウエイト	1
15	120015	Screw(M5-0.8 × 10)	止ネジ	1
16	0093214	Connecting Rod Ring	針棒ロッドリング	1
17	3200114	Connecting Rod, Complete, Set	針棒ロッド(組)	1
18	3200112	Connecting Rod	針棒ロッド	1
19	0093212	Roller Bearing	ニードルベアリング	1
20	330000	Seal Plug	詰栓	1
21	000321	Oil Wick	油芯	1
22	3200113	Connecting Rod Pin	針棒ロッドピン	1
23	3200118	Needle Bar Guide, C. Set	針棒案内(組)	1
24	009749	Screw(M4-0.7 × 16)	止ネジ	2
25	3100256	HR Device, Complete Set	HR 装置(組)	1
26	3100254	HR Container	HR タンク	1
27	110013	Screw(M4-0.7 × 8)	止ネジ	2
28	1090190	Pipe Joint	パイプ継手	1
29	3100253	Oil Tube	給油パイプ	1
30	310007	Felt	フェルト	1
31	3100250	HR Cup	HR カップ	1
32	310006	HR Felt	HR フェルト	1
33	000637	Seal Plug	詰栓	1
34	110013	Screw(M4-0.7 × 8)	止ネジ	1
35	260000	Screw(5/16-24 × 15.88)	止ネジ	2
36	3100338	Sponge	給油スポンジ	1
37	160023	Screw(M4-0.7 × 4)	止ネジ	1
38	3200089	Connecting Rod Cover(Rear)	針棒ロッドカバー(後)	1
39	110002	Screw(M3-0.5 × 5)	止ネジ	2
40	3200088	Connecting Rod Cover(Front)	針棒ロッドカバー(前)	1
41	110012	Screw(M4-0.7 × 5)	止ネジ	1
42	3200090	Connecting Rod Cover Shaft	カバー軸	1

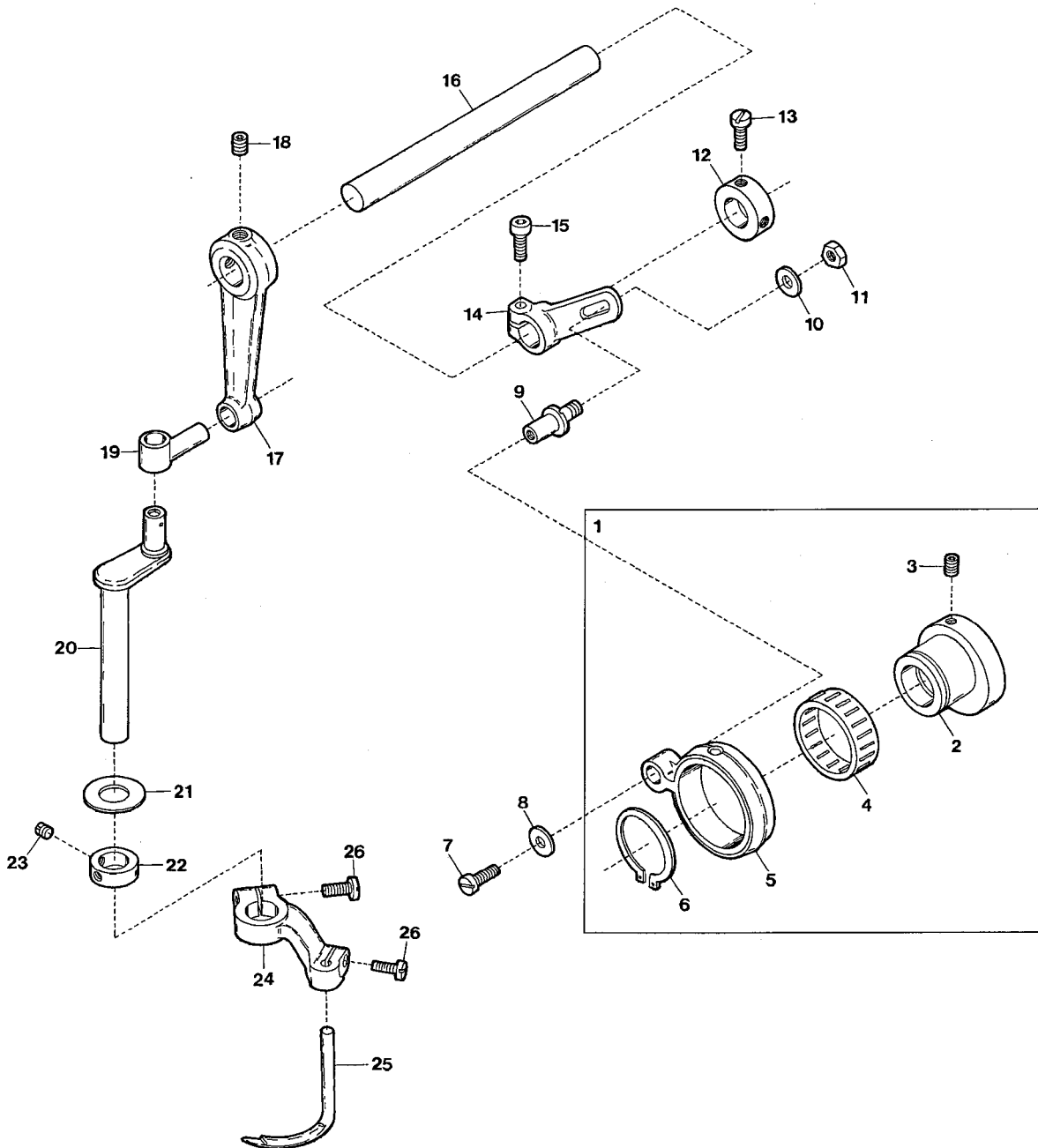
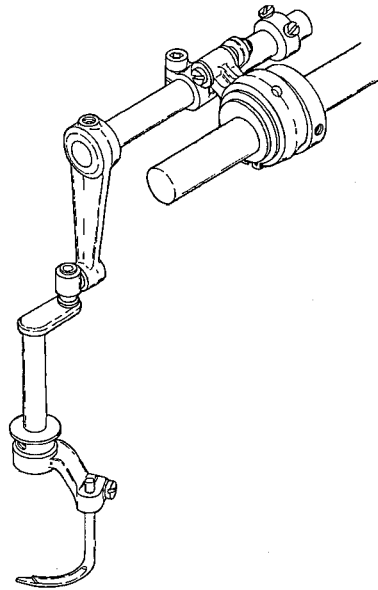


Ref.No	Parts No.	Description	品名	Amt. Req
1	0077270	Presser Spring Regulator	押工調節ネジ	1
2	000445	Lock Nut	ロックナット	1
3	0065372	Presser Bar Spring(Outer)	押工棒バネ(太)	1
4	0063087	Presser Bar Connecting Bracket	押工棒抱キ	1
5	004440	Screw(11/64-40 × 8.3)	止ネジ	1
6	0093483	Presser Bar Guide	押工棒案内	1
7	004441	Screw(11/64-40 × 16)	止ネジ	2
8	0060142	Presser Bar Spring(Inner)	押工棒バネ(細)	1
9	3100110	Presser Bar	押工棒	1
10	3100112	Finger Guard	フィンガガード	1
11	110002	Screw(M3-0.5 × 5)	止ネジ	1
12	0093611	Oil Protector Ring	油切りリング	1
13	3100310	Collar(9 × 17 × 7mm)	カラー	1
14	160001	Screw(M4-0.7 × 4)	止ネジ	1
15	0020271	Thread Chain Cutting Knife	チェーンカッタ	1
16	110054	Screw(M3-0.52 × 3.5)	止ネジ	1
17	3507064	Presser Foot, Complete Set(1)(48, 56)	押工(組 1)	1
18	3507058	Presser Foot, Complete Set	押工(組)	1
19	110004	Screw(M3.5-0.6 × 8)	止ネジ	1
20	3107303	Presser Foot Spring(Left)	小押工バネ(左)	1
21	130016	Screw(M2.5-0.45 × 6)	止ネジ	4
22	3107306	Presser Foot Hinge Pin	押工ヒンジピン	1
23	110084	Screw(M3.5-0.5 × 4.2)	止ネジ	1
24	000327	Lock Nut	ロックナット	1
25	260006	Adjusting Screw(1/8-44 × 9.5)	調節ネジ	1
26	0093487	Lifter Link	吊りリンク	1
27	006038	Screw(3/16-32 × 2.2)	止ネジ	2
28	0063083	Lifter Link Lever	吊りリンクレバー	1
29	000690	Fastener Pin	止メピン	1
30	0063084	Lifter Spring	押工揚ゲバネ	1
31	0093491	Collar(8 × 16 × 8mm)	カラー	2
32	009604	Screw(11/64-40 × 5.5)	止ネジ	4
33	0093479	Lifter Shaft	押工揚ゲ軸	1
34	3100294	Intermediate Lever	押工揚ゲ中レバー	1
35	120017	Screw(M5-0.8 × 15)	止ネジ	1
36	0077179	Retaining Ring	ストップリング	2
37	0093507	Connecting Plate	連結桿	1
38	0093509	Connecting Pin	連結ピン	2
39	0093508	Lifter Lever(Small)	押工揚ゲレバー(小)	1
40	009200	Screw(15/64-28 × 9.5)	止ネジ	1

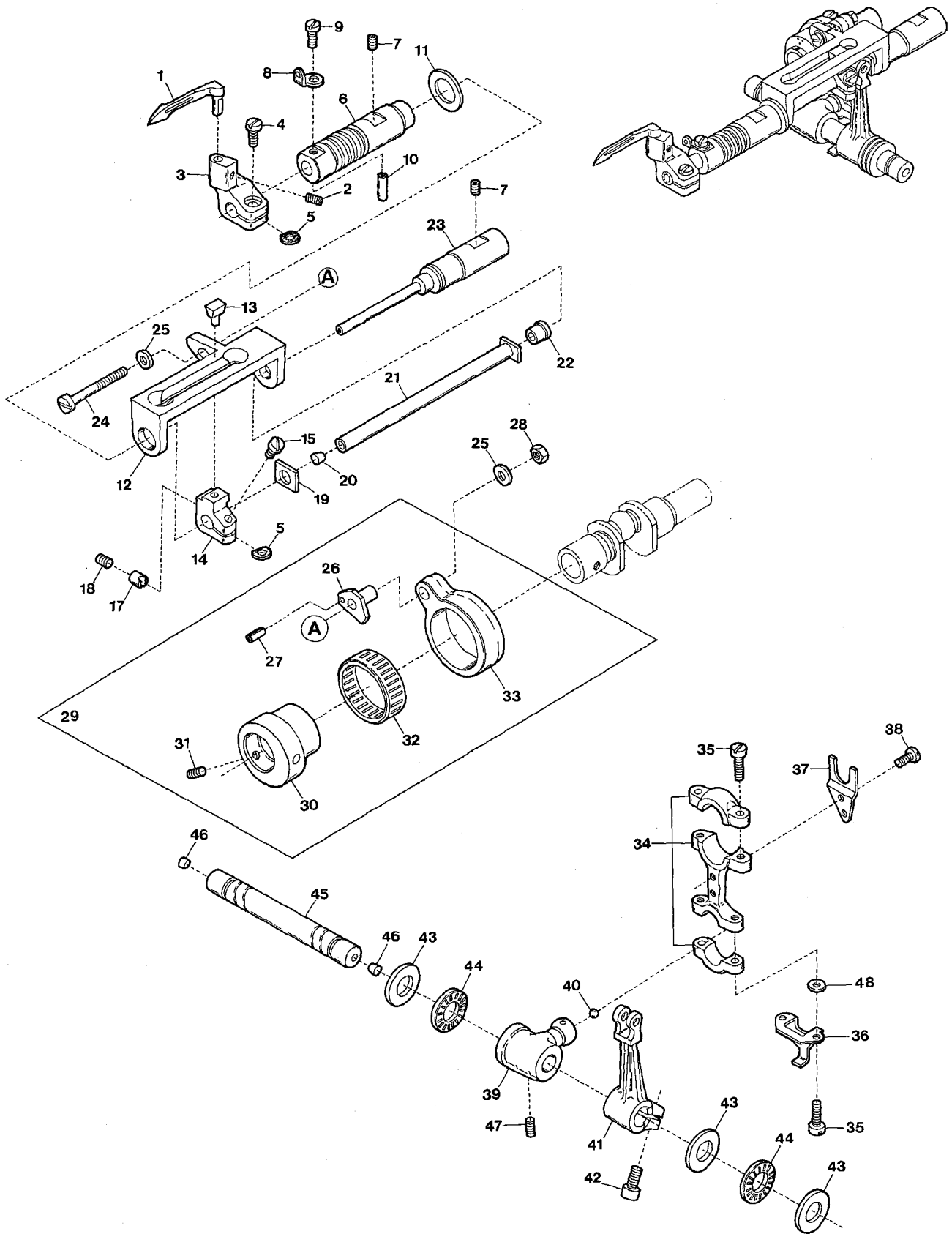
Ref. No 41 to 61 See the following page.



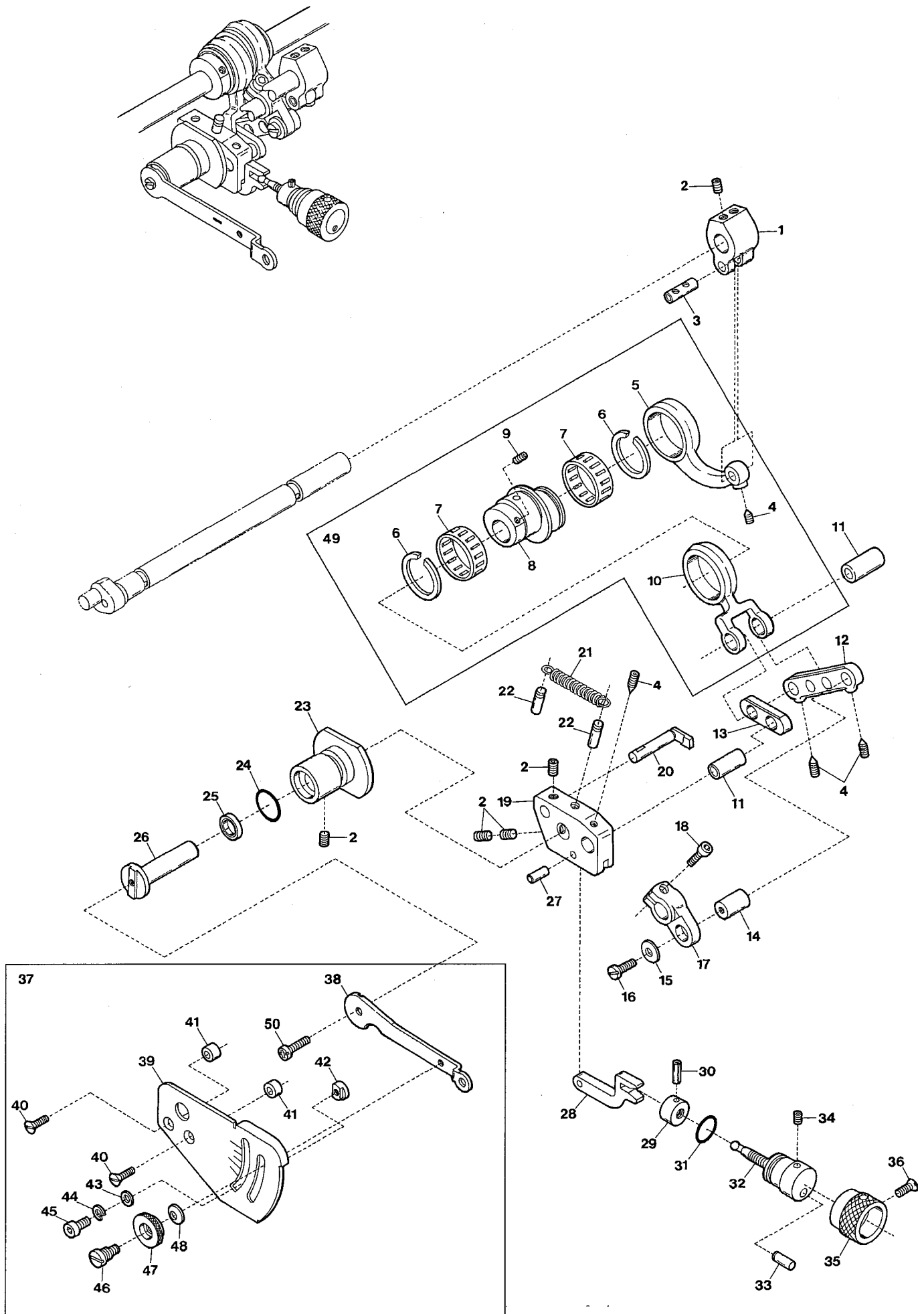
Ref.No	Parts No.	Description	品名	Amt. Req
41	3160168	Lifter Spring	押工揚ゲバネ	1
42	3500305	Cap	キャップ	1
43	3120416	Presser Foot Lifter Lever	押工揚ゲレバー	1
44	3101216	Lifter Lever Stop	押工揚ゲレバーストップ	1
45	004358	Screw(9/64-40 × 5.6)	止ネジ	2
46	3500299	Tension Release Lever Connector	糸緩メ腕連結板	1
47	170009	Screw(M4-0.7 × 4)	止ネジ	1
48	170038	Screw(M4-0.7 × 5)	止ネジ	1
49	3100533	Tension Release Lever	糸緩メ腕	1
50	120001	Screw(M4-0.7 × 14)	止ネジ	1
51	0094387	Tension Release Shaft	糸緩メ軸	1
52	0063515	Thread Pull-off Lever	糸緩メレバー	1
53	000690	Spring Pin(4 × 16mm)	スプリングピン	1
54	0094390	Tension Release Adjusting Eccentric	糸緩メ板調節コ口	1
55	0095334	Swing-proof Spring	防振バネ	1
56	001170	Screw(9/64-40 × 12)	止ネジ	1
57	340014	Roll Pin(3 × 12mm)	ロールピン	1
58	004154	Screw(3/32-56 × 2.2)	止ネジ	1
59	3507065	Presser Foot Stitch Tongue(48, 56)	押工爪	1
60-1	3107273	Fabric Presser(width 6.2mm)	布押工	1
60-2	3107274	Fabric Presser(Width 12.6mm)	布押工	1
61	001228	Screw(3/32-56 × 3.2)	止ネジ	2



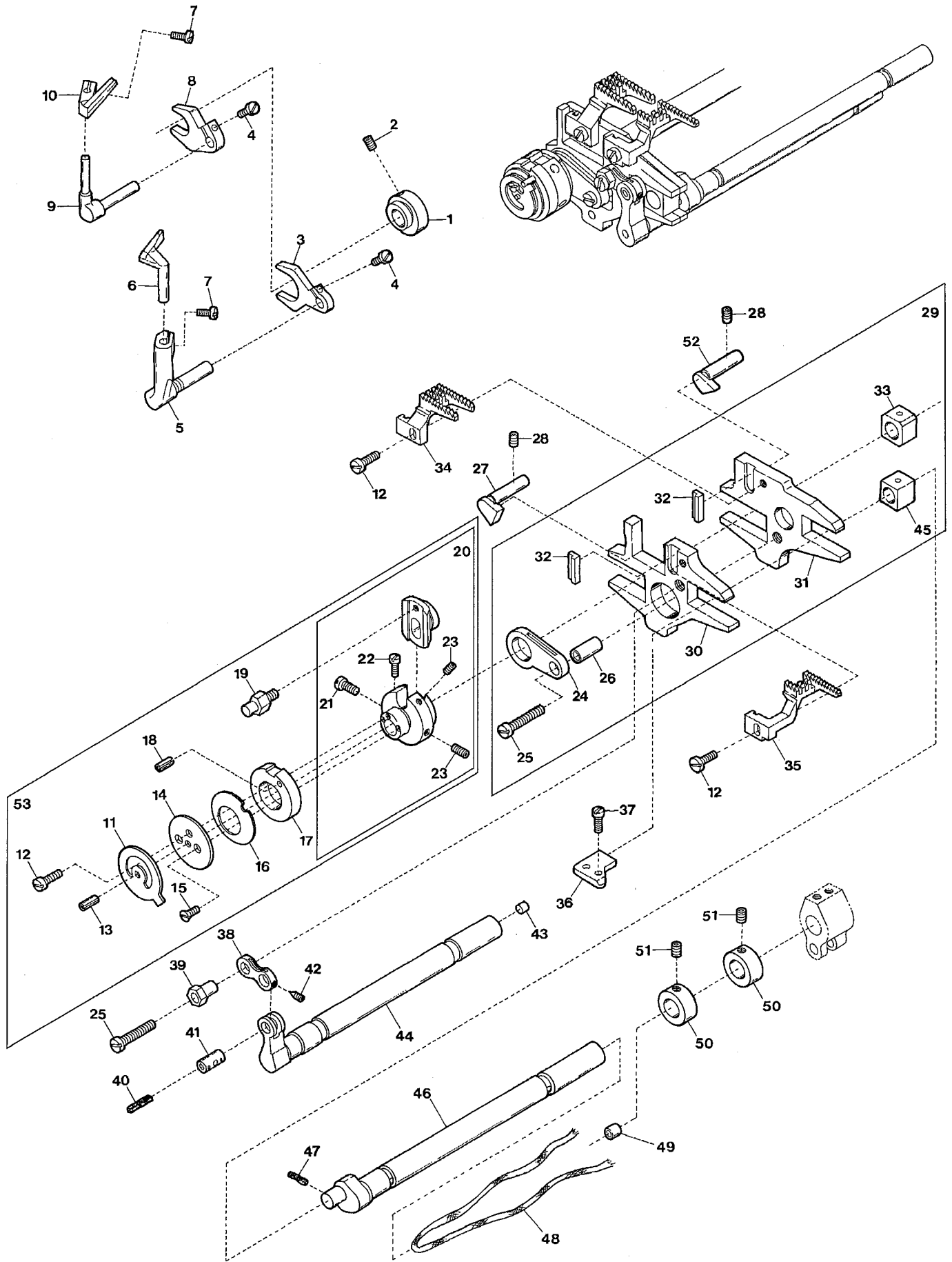
Ref.No	Parts No.	Description	品名	Amt. Req
1	3100302	Connecting Rod, Complete Set	ルーパロッド(組)	1
2	3100300	Eccentric	ルーパエキセン	1
3	160003	Screw(M5-0.8 × 5)	止ネジ	2
4	0077322	Roller Bearing	ニードルベアリング	1
5	3100301	Connecting Rod	ルーパロッド	1
6	0094566	Retaining Ring	ストップリング	1
7	110009	Screw(M4-0.7 × 8)	止ネジ	1
8	300006	Washer	ワッシャ	1
9	3100309	Adjusting Lever Pin	調節レバーピン	1
10	000528	Washer	ワッシャ	1
11	100003	Nut(M6-1.0)	ナット	1
12	0032646	Collar(12 × 20 × 8mm)	カラー	1
13	009604	Screw(11/64-40 × 5.5)	止ネジ	2
14	3100303	Adjusting Lever	調節レバー	1
15	120013	Screw(M6-1 × 15)	止ネジ	1
16	3100304	Driving Shaft	ルーパ軸	1
17	3100305	Rocking Arm	ルーパ振り腕	1
18	160007	Screw(M6-1 × 6)	止ネジ	2
19	0063051	Rocking Pin	ルーパ振りピン	1
20	0063053	Spreader Bar	ルーパ棒	1
21	0063056	Bushing Ring	ブッシュリング	1
22	0063057	Collar(10 × 18 × 7mm)	カラー	1
23	009526	Screw(9/64-40 × 4.4)	止ネジ	2
24	3100307	Spreader Holder	飾り糸ルーパ台	1
25	3509320	Spreader	飾り糸ルーパ	1
26	110031	Screw(M4-0.7 × 12)	止ネジ	2



Ref.No	Parts No.	Description	品名	Amt. Req
1	3109300	Looper	ルーバ	1
2	160040	Screw(M4-0.7 × 5)	止ネジ	1
3	3180100	Looper Holder	ルーバ台	1
4	110039	Screw(M3.5-0.6 × 10)	止ネジ	1
5	300500	Spacer(Fiber)	スペーサ(ファイバ)	2
6	3100154	Looper Bar Bushing	ルーバ棒ブッシュ	1
7	160024	Screw(M6-1 × 8)	止ネジ	2
8	3100410	Looper Thread Eyelet	ルーバ糸道	1
9	110101	Screw(M3-0.5 × 3)	止ネジ	1
10	340008	Roll Pin	ロールピン	1
11	3100156	Bushing Spacer	ブッシュスペーサ	1
12	3100152	Looper Bar Guide	ルーバ棒ガイド	1
13	3100157	Slider	スライダ	1
14	3100158	Slider Holder	スライダ取付台	1
15	110005	Screw(M3.5-0.6 × 12)	止ネジ	1
16				
17	3100159	Slider Presser	スライダ押シ	1
18	160001	Screw(M4-0.7 × 4)	止ネジ	1
19	3100160	Thrust Washer	スラストワッシャ	1
20	330002	Seal Plug(Kurk)	詰栓(コルク)	1
21	3100161	Looper Bar	ルーバ棒	1
22	3100153	Guide Shaft Bushing	ガイド軸ブッシュ	1
23	3100155	Looper Bar Guide Shaft	ガイド軸	1
24	110019	Screw(M5-0.8 × 35)	止ネジ	1
25	300000	Washer	ワッシャ	2
26	3100151	Looper Rocker Adjusting Pin	ルーバ前後調節ピン	1
27	340001	Roll Pin	ロールピン	1
28	100002	Nut	ナット	1
29	3100150	Looper Rocker Connecting Rod, C. Set	ルーバ前後ロッド(組)	1
30	3100147	Looper Rocker Regulating Eccentric	ルーバ前後エキセン	1
31	160003	Screw(M5-0.8 × 5)	止ネジ	1
32	0065389	Roller Bearing	ニードルベアリング	1
33	3100149	Looper Rocker Connecting Rod	ルーバ前後ロッド	1
34	3100140	Looper Connecting Rod	ルーバロッド	1
35	005071	Screw(11/64-32 × 14)	止ネジ	4
36	3100355	Oil Splasher	オイルスブラッシャ	1
37	3100141	Guide Fork	振れ止め	1
38	004440	Screw(11/64-40 × 8.3)	止ネジ	2
39	3100142	Looper Driving Lever	ルーバ軸腕	1
40	000637	Seal Plug	詰栓	1
41	3100143	Looper Rocker Arm	ルーバ振り腕	1
42	120011	Screw(M6-1 × 18)	止ネジ	1
43	3100146	Thrust Washer	スラストワッシャ	3
44	3100145	Thrust Roller Bearing	スラストベアリング	2
45	3100144	Looper Shaft	ルーバ軸	1
46	000740	Seal Plug	詰栓	2
47	160029	Screw(M8-1.25 × 8)	止ネジ	2
48	001123	Washer	ワッシャ	2

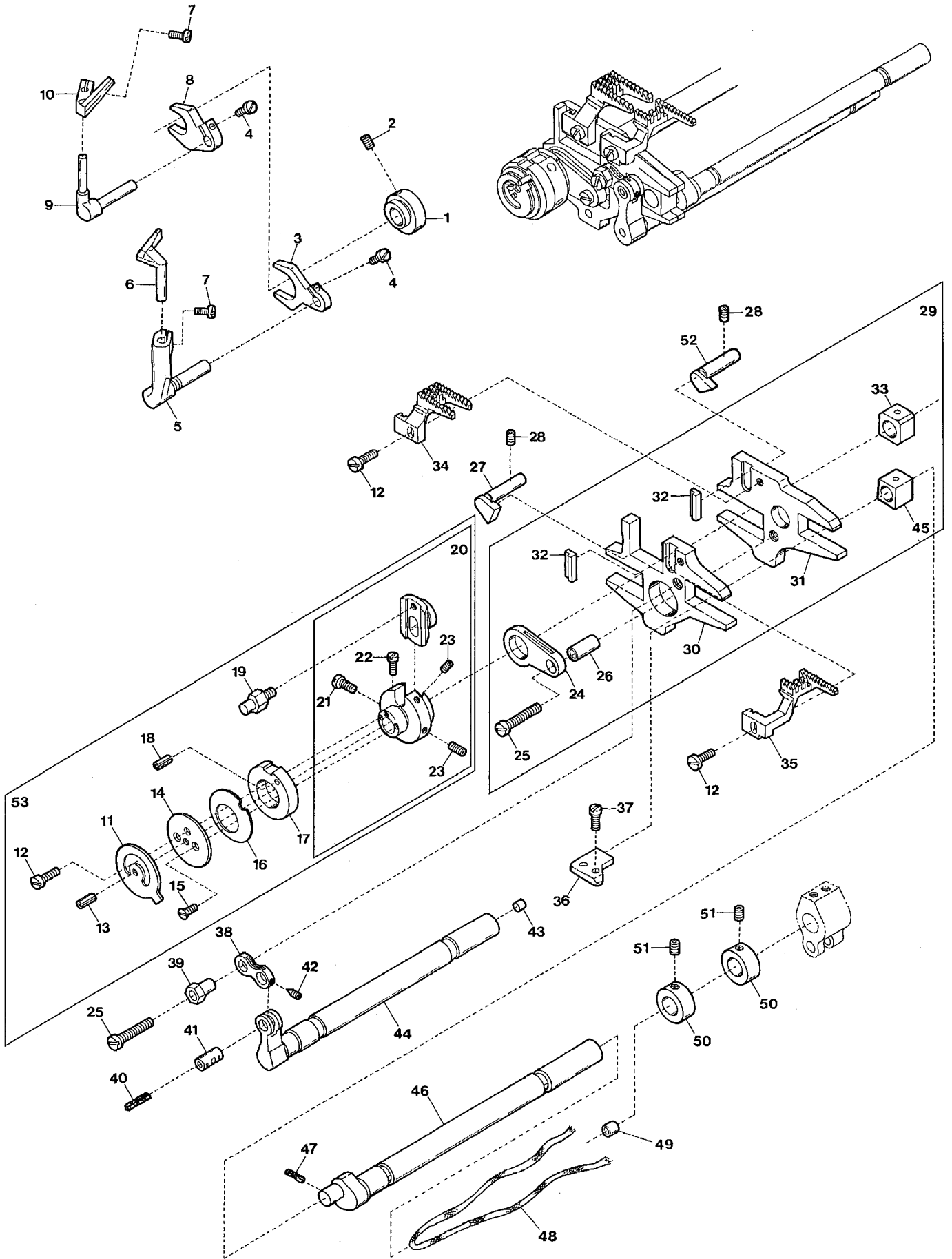


Ref.No	Parts No.	Description	品名	Amt. Req
1	3100217	Feed Lift Lever	送り上下軸腕	1
2	160007	Screw(M6-1 × 6)	止ネジ	6
3	0032799	Connecting Rod Pin	ロッドピン	1
4	160002	Screw(M4-0.7 × 2)	止ネジ	4
5	3100216	Feed Lift Connecting Rod	送り上下ロッド	1
6	3100192	Retaining Ring	止メ輪	2
7	3100190	Roller Bearing	ニードルベアリング	2
8	3100189	Differential Feed Eccentric	前送りエキセン	1
9	006212	Screw(M5-0.8 × 6)	止ネジ	2
10	3100191	Differential Feed Connecting Rod	前送りロッド	1
11	3100193	Connecting Rod Pin	ロッドピン	2
12	3100194	Lever Link(Long)	前送りレバーリンク(長)	1
13	3100195	Lever Link(Short)	前送りレバーリンク(短)	1
14	3100196	Lever Link Pin	前送りレバーリンクピン	1
15	300006	Washer	ワッシャ	1
16	110009	Screw(M4-0.7 × 8)	止ネジ	1
17	3100197	Differential Feed Shaft Lever	前送り軸レバー	1
18	120009	Screw(M4-0.7 × 12)	止ネジ	1
19	3100199	Control Bracket	前送り調節ブラケット	1
20	3100202	Connecting Rod Guide	前送りロッドガイド	1
21	3100200	Control Bracket Spring	ブラケットバネ	1
22	340003	Pin	ピン	2
23	3100103	Control Lever Shaft Bushing	調節レバー軸ブッシュ	1
24	3100104	O-ring(P16)	Oリング	1
25	0093303	Oil Seal	オイルシール	1
26	3100201	Control Lever Shaft	前送り調節レバー軸	1
27	3100211	Control Link Pin	前送り調節リンクピン	1
28	3100203	Control Link	前送り調節リンク	1
29	3100208	Control Nut	前送り調節ナット	1
30	001107	Roll Pin	ロールピン	1
31	3100205	O-ring(P12)	Oリング	1
32	3100204	Adjusting Screw	調節ネジ	1
33	3100207	Adjusting Stop Pin	ストップピン	1
34	160001	Screw(M4-0.7 × 4)	止ネジ	1
35	3100206	Adjusting Knob	調節ツマミ	1
36	130011	Screw(M3-0.5 × 4)	止ネジ	1
37	3100235	Differential Feed Control Lever, C. Set	前送り調節レバー(組)	1
38	3100210	Differential Feed Control Lever	前送り調節レバー	1
39	3100209	Differential Feed Graduations	前送り目盛板	1
40	130004	Screw(M4-0.7 × 11)	止ネジ	2
41	000505	Spacer	スペーサ	2
42	0020350	Control Lever Stop	前送り調節レバーストップ	1
43	000669	Washer	ワッシャ	1
44	000600	Spring Washer	スプリングワッシャ	1
45	005049	Screw(M5-0.8 × 8)	止ネジ	1
46	190004	Screw(M6-1 × 7.5, M4.5-0.5 × 3)	止ネジ	1
47	100005	Nut	ナット	1
48	000561	Conical Spring Washer	皿バネワッシャ	1
49	3100220	Feed Lift Connecting Rod, C. Set	送り上下ロッド(組)	1
50	110013	Screw(M4-0.7 × 8)	止ネジ	1

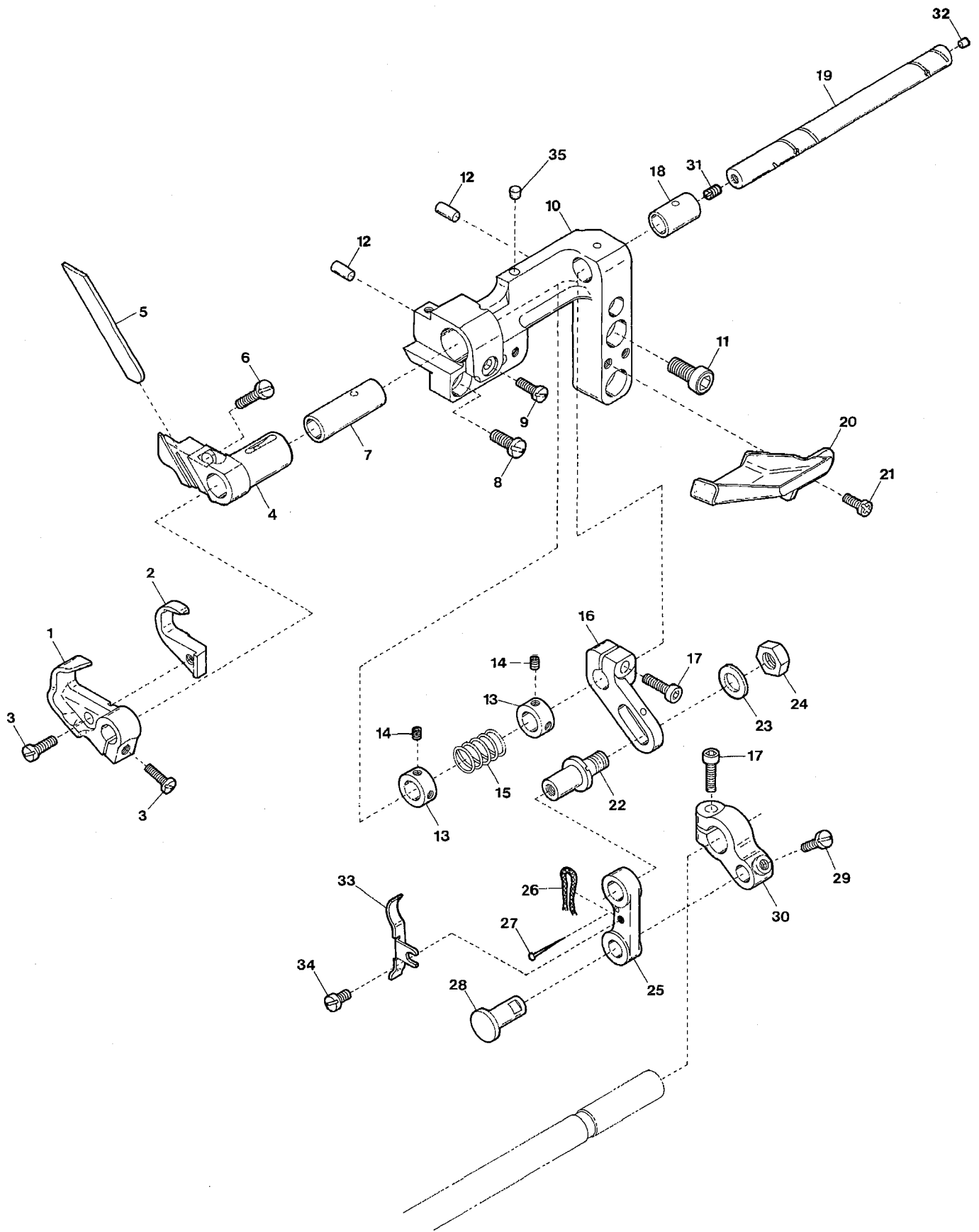


Ref.No	Parts No.	Description	品名	Amt. Req
1	3100243	Needle Guard(Front) Eccentric	針受ケ(前)エキセン	1
2	160003	Screw(M5-0.8 × 5)	止ネジ	2
3	3100242	Needle Guard(Front) Lever	針受ケ(前)腕	1
4	110022	Screw(M3-0.5 × 10)	止ネジ	2
5	3100241	Needle Guard(Front) Holder	針受ケ(前)台	1
6	3139200	Needle Guard(Front)	針受ケ(前)	1
7	110036	Screw(M3-0.5 × 6.5)	止ネジ	2
8	3100246	Needle Guard(Rear) Lever	針受ケ(後)腕	1
9	3100245	Needle Guard(Rear) Holder	針受ケ(後)台	1
10	3109201	Needle Guard(Rear)	針受ケ(後)	1
11	3100187	Feed Regulating Stop	送り調節ストップ	1
12	110004	Screw(M3.5-0.6 × 8)	止ネジ	3
13	340001	Roll Pin	ロールピン	1
14	3100186	Conical Spring Presser	皿バネ押エ	1
15	130005	Screw(M2-0.4 × 4)	止ネジ	2
16	3100185	Conical Spring	皿バネ	1
17	3100183	Eccentric Cam	送リエキセンカム	1
18	340025	Stop Pin	ストップピン	1
19	3100184	Eccentric Pin	送リエキセンピン	1
20	3100182	Main Feed Eccentric, Complete Set	送リエキセン(組)	1
21	110072	Screw(M3.5-0.6 × 6)	止ネジ	1
22	110023	Screw(M2-0.4 × 3.5)	止ネジ	1
23	009736	Screw(M4-0.7 × 6)	止ネジ	2
24	3100188	Main Feed Bar Driving Connection	後送りリンク	1
25	110021	Screw(M5-0.8 × 18)	止ネジ	2
26	0032853	Driving Connection Bushing	後送りリンクブッシュ	1
27	3100225	Feed Bar Guide(Upper/Left)	送り台ガイド(上左)	1
28	160007	Screw(M6-1 × 6)	止ネジ	2
29	3100229	Feed Mechanism, C. Set	送り機構(組)	1
30	3100221	Differential Feed Bar	前送り台	1
31	3100222	Main Feed Bar	後送り台	1
32	3100231	Feed Dog Key	キー	2
33	3100224	Feed Lift Block(Rear)	角駒(後)	1
34	3119021	Main Feed Dog(48, 56)	後送り	1
35	3119020	Differential Feed Dog(48, 56)	前送り	1
36	3100226	Feed Bar Guide(Lower)	送り台ガイド(下)	1
37	110035	Screw(M4-0.7 × 10)	止ネジ	2
38	3100213	Differential Feed Bar Driving Connection	前送りリンク	1
39	3100215	Oscillation Adjusting Eccentric	前送り前後調節エキセン	1
40	000199	Oil Wick	油芯	1

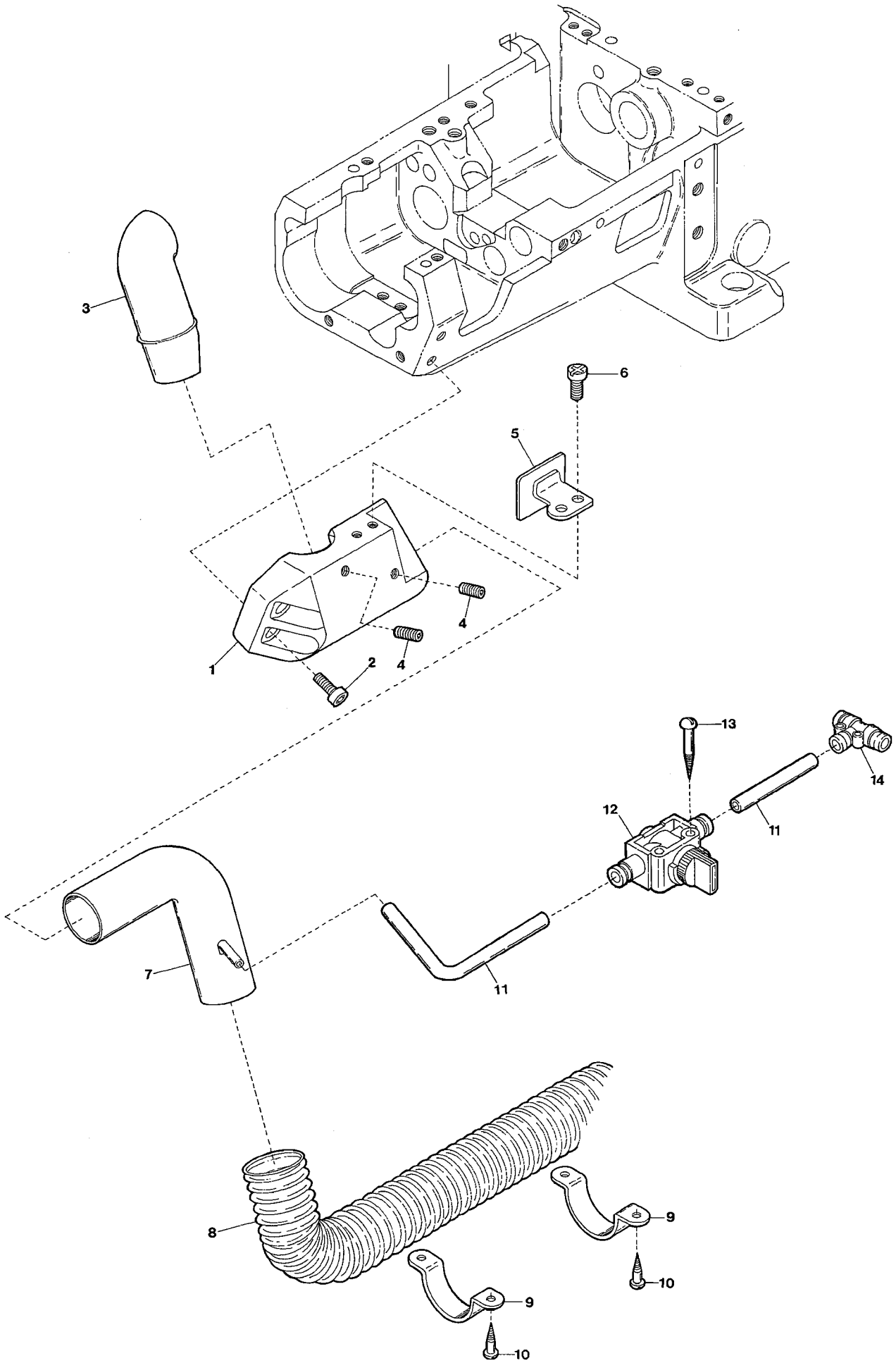
Ref. No 41 to 53 See the following page.



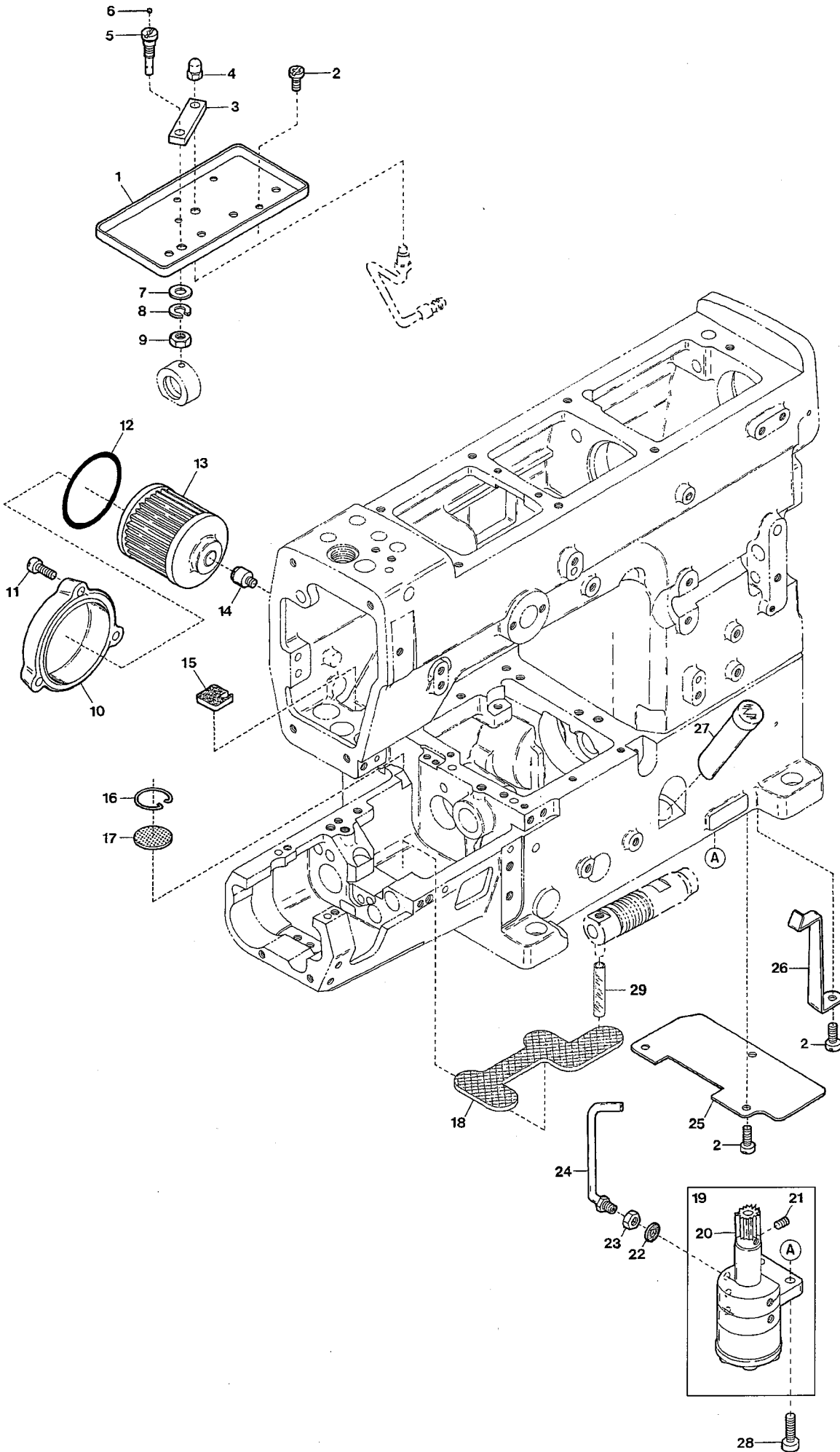
Ref.No	Parts No.	Description	品 名	Amt. Req
41	3100214	Driving Connection Pin	前送りリンクピン	1
42	160006	Screw(M3-0.5 × 6)	止ネジ	1
43	000750	Seal Plug	詰栓	1
44	3100212	Differential Feed Shaft	前送り軸	1
45	0093389	Feed Lift Block(Front)	角駒(前)	1
46	3100218	Feed Lift Shaft	送り上下軸	1
47	000397	Oil Wick	油芯	1
48	000401	Oil Wick(280mm)	油芯	1
49	330015	Seal Plug	詰栓	1
50	3100219	Collar(11 × 18 × 11mm)	カラー	2
51	160004	Screw(M6-1 × 4.8)	止ネジ	2
52	3101300	Feed Bar Guide(Upper/Right)	送り台ガイド(上右)	1
53	3100179	Main Feed Eccentric, C. Set(2)	送りエキセン(組2)	1



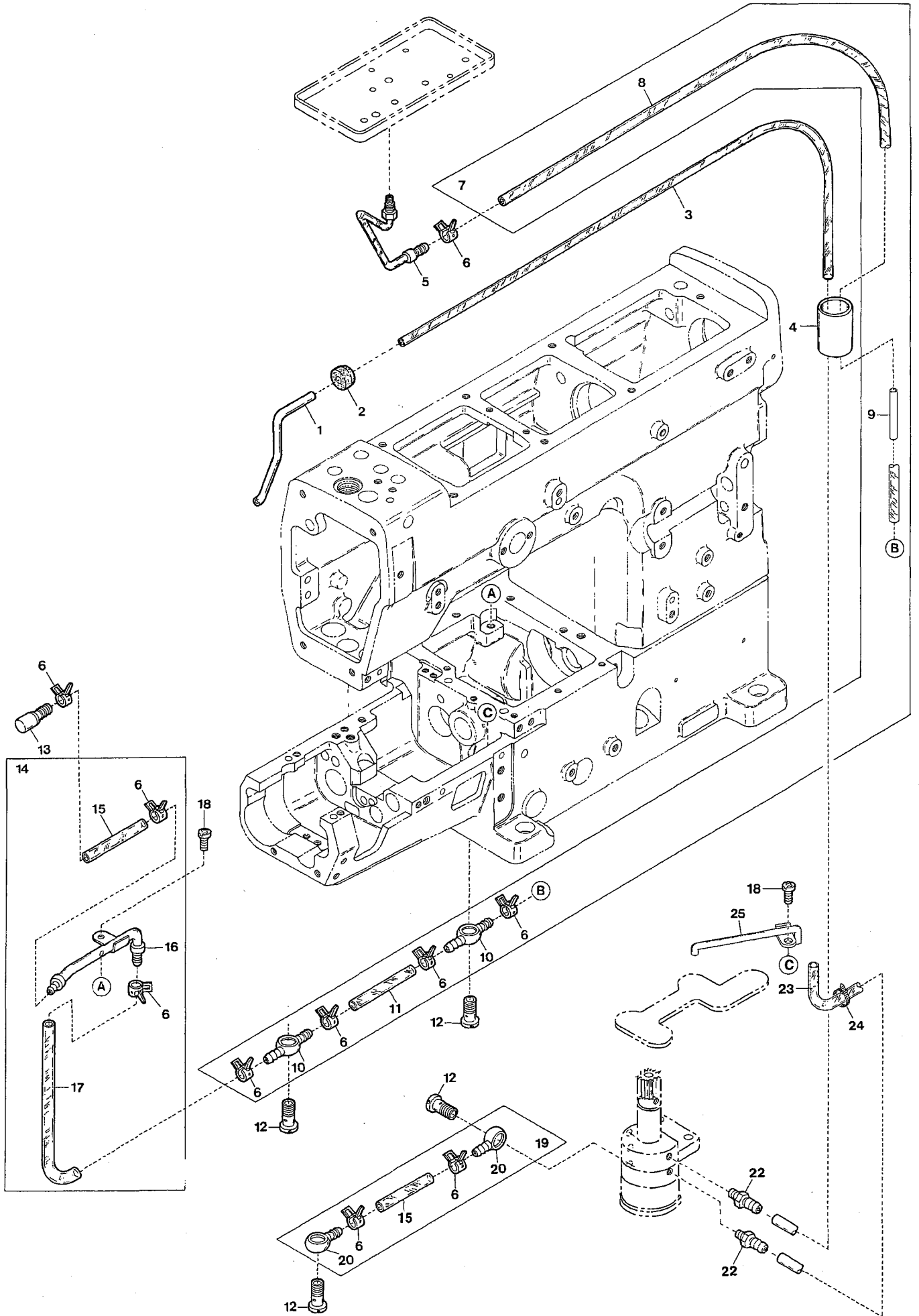
Ref.No	Parts No.	Description	品名	Amt. Req
1	3110034	Upper Knife Holder	上メス台	1
2	3110037	Upper Knife	上メス	1
3	110031	Screw(M4-0.7 × 12)	止ネジ	2
4	3110032	Lower Knife Holder	下メス台	1
5	3110038	Lower Knife	下メス	1
6	110043	Screw(M4-0.7 × 14)	止ネジ	1
7	3110033	Lower Knife Holder Bushing	下メス台ブッシュ	1
8	110046	Screw(M5-0.8 × 12)	止ネジ	1
9	110039	Screw(M3.5-0.6 × 10)	止ネジ	1
10	3180302	Lower Knife Holder Bracket	下メス台ブラケット	1
11	120013	Screw(M6-1 × 15)	止ネジ	2
12	000652	Knock Pin	ノックピン	2
13	3200086	Collar(8 × 13 × 6mm)	カラー	2
14	160000	Screw(M3-0.5 × 3)	止ネジ	4
15	0094577	Upper Knife Spring	上メスバネ	1
16	3110051	Upper Knife Adjusting Lever	上メス調節レバー	1
17	120001	Screw(M4-0.7 × 14)	止ネジ	2
18	3110031	Upper Knife Shaft Bushing	上メス軸ブッシュ	1
19	3110039	Upper Knife Shaft	上メス軸	1
20	3110174	Link Cover(Lower) Unit	リンクカバー(下)(組)	1
21	110013	Screw(M4-0.7 × 8)	止ネジ	2
22	3110183	Adjusting Lever Pin	調節レバーピン	1
23	000528	Washer	ワッシャ	1
24	100003	Nut	ナット	1
25	3110173	Upper Knife Driving Link	上メスリンク	1
26	310017	Oil Wick	油芯	1
27	000755	Oil Wick Pin	油芯止メピン	1
28	0063138	Upper Knife Driving Link Pin	上メスリンクピン	1
29	110041	Screw(M4-0.7 × 8)	止ネジ	1
30	3110184	Upper Knife Driving Lever	上メスレバー	1
31	003657	Screw(M4-0.7 × 3)	止ネジ	1
32	000730	Seal Plug	詰栓	1
33	3110165	Upper Knife Driving Link Cover	上メスリンクカバー	1
34	110033	Screw(M3-0.5 × 6)	止ネジ	1
35	000924	Seal Plug	詰栓	1



Ref.No	Parts No.	Description	品名	Amt. Req
1	3180303	Suction Pipe Holder	吸込管取付台	1
2	120043	Screw(M4-0.7 × 12)	止ネジ	2
3	3110169	Suction Pipe(Upper)	吸込管(上)	1
4	009736	Screw(M4-0.7 × 6)	止ネジ	2
5	3110180	Oil Defender	送り台油除ケ	1
6	110008	Screw(M4-0.7 × 5)	止ネジ	2
7	3120033	Suction Pipe(Right)	吸込管(右)	1
8	0012480	Dust Hose(1500mm)	集塵ホース	1
9	0013648	Hose Band	ホースバンド	2
10	006921	Wood Screw(φ 4.8 × 25)	木ネジ	4
11	1096030	Vinyl Tube(6 × 4mm)(Black)	ビニールパイプ(黒)	-
12	1098012	Hand Valve	ハンドバルブ	1
13	350006	Wood Screw(φ 3.5 × 32)	木ネジ	2
14	1094008	Union T-Connector(φ 6)	ユニオンTコネクタ	1

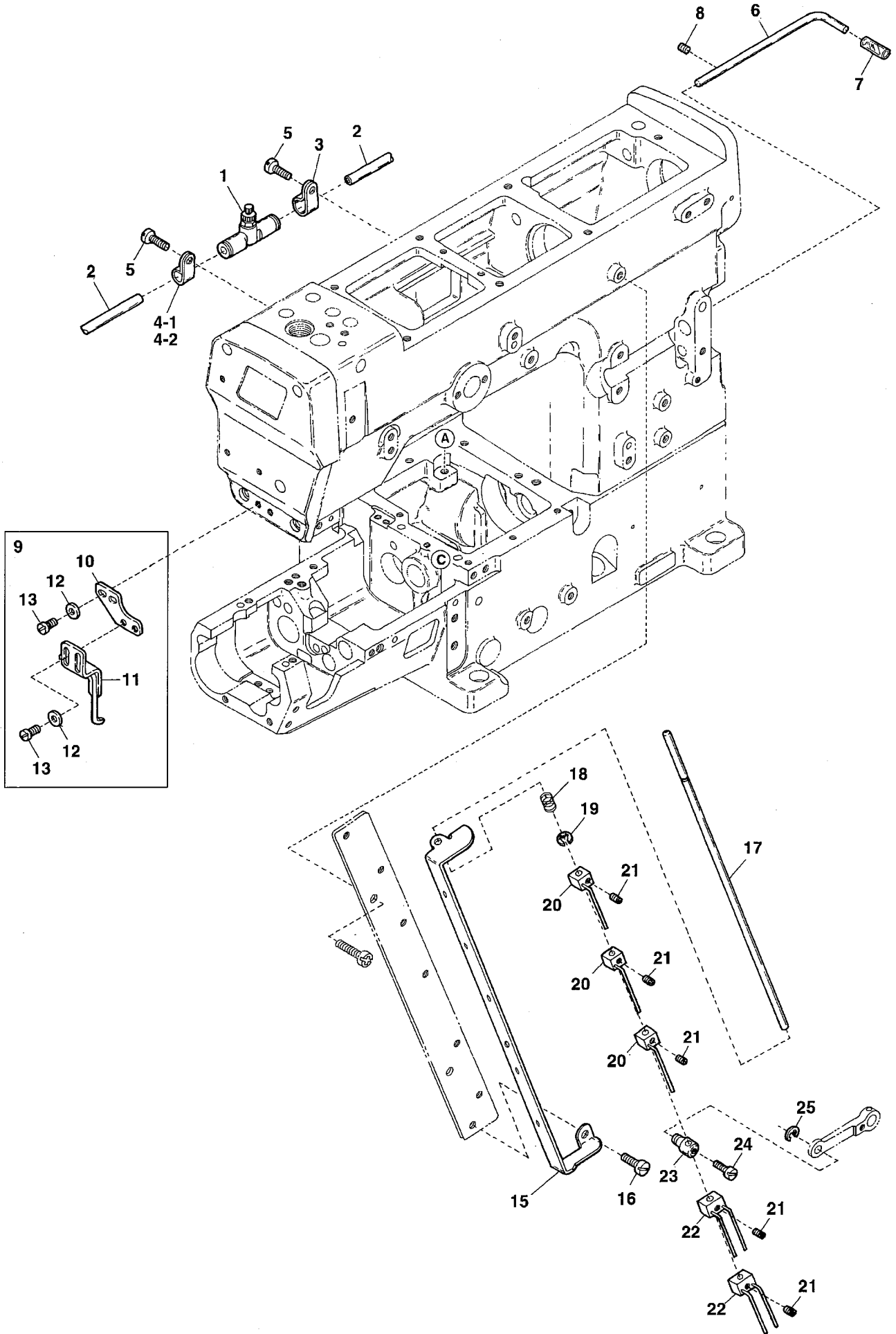


Ref.No	Parts No.	Description	品名	Amt. Req
1	0065453	Oil Receiver	油受ケ皿	1
2	110012	Screw(M4-0.7 × 5)	止ネジ	6
3	3200229	Lubricant Guiding Block	給油ブロック	1
4	320006	Top Nozzle Cap	オイルノズルキャップ	1
5	3200230	Oil Adjusting Screw	給油量調節ネジ	1
6	000636	Seal Plug	詰栓	1
7	300000	Washer	ワッシャ	1
8	000600	Spring Washer	スプリングワッシャ	1
9	100002	Nut	ナット	1
10	2150325	Oil Filter Cap	オイルフィルタキャップ	1
11	110045	Screw(M4-0.7 × 12)	止ネジ	3
12	3100061	O-ring(P42)	Oリング	1
13	3100345	Oil Filter	オイルフィルタ	1
14	3100329	Oil Filter Connector	オイルフィルタ継手	1
15	3200237	Felt	フェルト	1
16	0063217	Oil Filter Screen Clamp	濾過網押工	1
17	0063216	Oil Filter Screen	濾過網	1
18	3180084	Draining Felt	排油フェルト	1
19	3150143	Oil Pump, Complete Set	ポンプ(組)	1
20	0030711	Oil Pump Driving Worm Gear	ウォームギア	1
21	160001	Screw(M4-0.7 × 4)	止ネジ	2
22	000567	Seal	パッキン	1
23	000419	Nut	ノズル止メナット	1
24	3100349	Oil Nozzle for Worm Gear	給油パイプ	1
25	3150155	Dust Proof Plate	防塵板	1
26	3100330	Oil Tube Stay	オイルパイプ支工	1
27	0021010	Oil Sight Gauge	オイルゲージ	1
28	120013	Screw(M6-1 × 15)	止ネジ	2
29	3100331	Oil Tube(4 × 6 × 31mm)	オイルパイプ	1



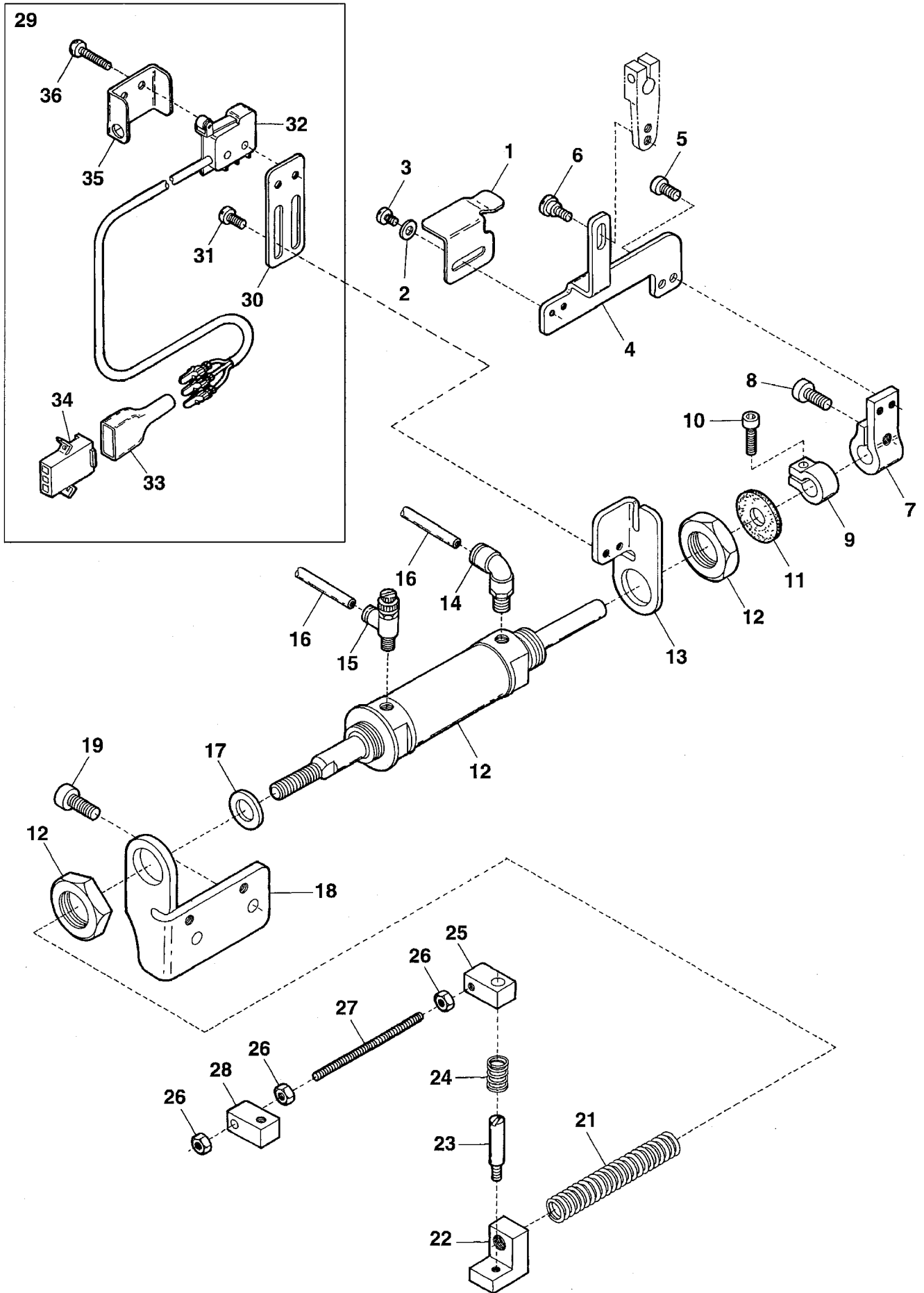
Ref.No	Parts No.	Description	品名	Amt. Req
1	3200236	Suction Pipe	吸入パイプ	1
2	0093617	Suction Pipe Bushing	吸入パイプブッシュ	1
3	3200238	Oil Tube(3 × 5 × 440mm)	オイルパイプ	1
4	0065452	Draining Pipe	排油パイプ	1
5	3200227	Oil Sight Top Nozzle	ノズル	1
6	0031831	Oil Tube Clamp	緊束環	10
7	3100357	Oil Tube(Long), Complete Set	給油パイプ(長)(組)	1
8	3100354	Oil Tube(4 × 6 × 290mm)	オイルパイプ	1
9	3100336	Oil Tube(4 × 6 × 75mm)	オイルパイプ	1
10	3100371	Oil Tube Joint, Two Way	両口管継手	2
11	3100332	Oil Tube(4 × 6 × 37mm)	オイルパイプ	1
12	320010	Fitting Stud(Short)	管継手ボルト(短)	4
13	3100342	Lower Shaft Oiling Outlet	下軸給油管	1
14	3100358	Oil Tube(Middle), Complete Set	給油パイプ(中)(組)	1
15	3100331	Oil Tube(4 × 6 × 31mm)	オイルパイプ	2
16	3100343	Lower Shaft Oiling Shower	下軸給油シャワ	1
17	3100334	Oil Tube(4 × 6 × 110mm)	オイルパイプ	1
18	110013	Screw(M4-0.7 × 8)	止ネジ	2
19	3100356	Oil Tube(Short), Complete Set	給油パイプ(短)(組)	1
20	3100370	Oil Tube Joint, One Way	片口管継手	2
21				
22	0010017	Bamboo Joint(l-4)	bambu 継手	2
23	3500425	Oil Tube(4 × 6 × 350mm)	オイルパイプ	1
24	0011795	Wrapping Band(2.3 × 92)	束線バンド	1
25	3180080	Draining Pipe	排油パイプ	1

UT-A □ □ DEVICE(1)



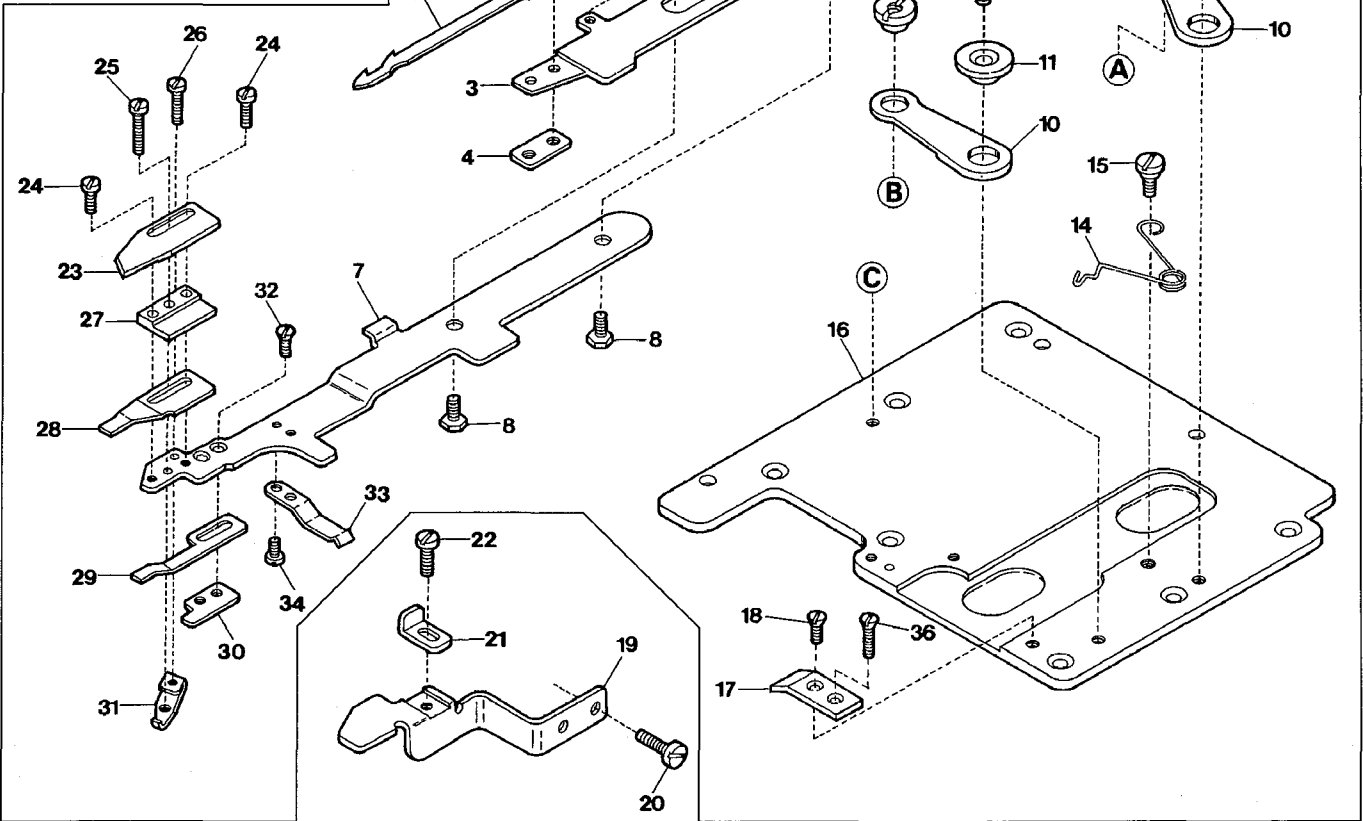
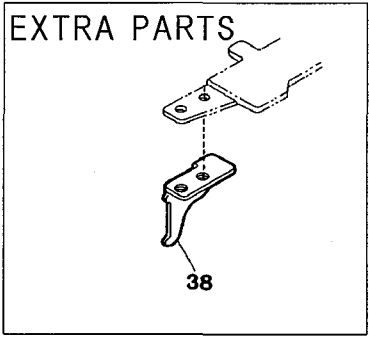
Ref.No	Parts No.	Description	品 名	Amt. Req
1	1095007	Speed Controller(AS1001F-04)	スピードコントローラ	1
2	1096029	Vinyl Tube(4 × 2.5mm)(Black)	ビニールパイプ(黒)	-
3	0023381	Cord Clamp(6N- Φ 10.6)	コードクランプ	1
4-1	0094491	Cord Clamp(2N- Φ 3.4)(without ST2-A)	コードクランプ	1
4-2	0063612	Cord Clamp(4N- Φ 6.8)(with ST2-A)	コードクランプ	1
5	110012	Screw(M4-0.7 × 5)	止ネジ	2
6	0022836	Synchronizer Positioning Pin	ポジションナピン	1
7	0022837	Synchronizer Cushion	ポジションナピンクッション	1
8	009736	Screw(M4-0.7 × 6)	止ネジ	1
9	3151010	Air Wiper C. Set(2)	エアワイパ(組2)	1
10	3151011	Air Wiper Support	エアワイパ取付板	1
11	3151012	Air Wiper	エアワイパ	1
12	000538	Washer	ワッシャ	4
13	110009	Screw(M4-0.7 × 8)	止ネジ	4
14				
15	3100529	Thread Pull-off Eyelet	糸緩メ糸道	1
16	110012	Screw(M4-0.7 × 5)	止ネジ	2
17	3500530	Thread Pull-off Bar	糸緩メ棒	1
18	0063076	Swing-proof Spring	糸緩メ棒防振バネ	1
19	0077179	Retaining Ring	ストップリング	1
20	3101275	Thread Pull-off Hook Unit	糸緩メフック(組)	3
21	001459	Screw(9/64-40 × 3)	止ネジ	5
22	3101276	Thread Pull-off Hook Unit	糸緩メフック(組)	2
23	0094396	Thread Pull-off Bar Holder	糸緩メ棒連結片	1
24	007006	Screw(9/64-40 × 4)	止ネジ	1
25	0033024	Retaining Ring	ストップリング	1

UT-A □□ DEVICE(2)



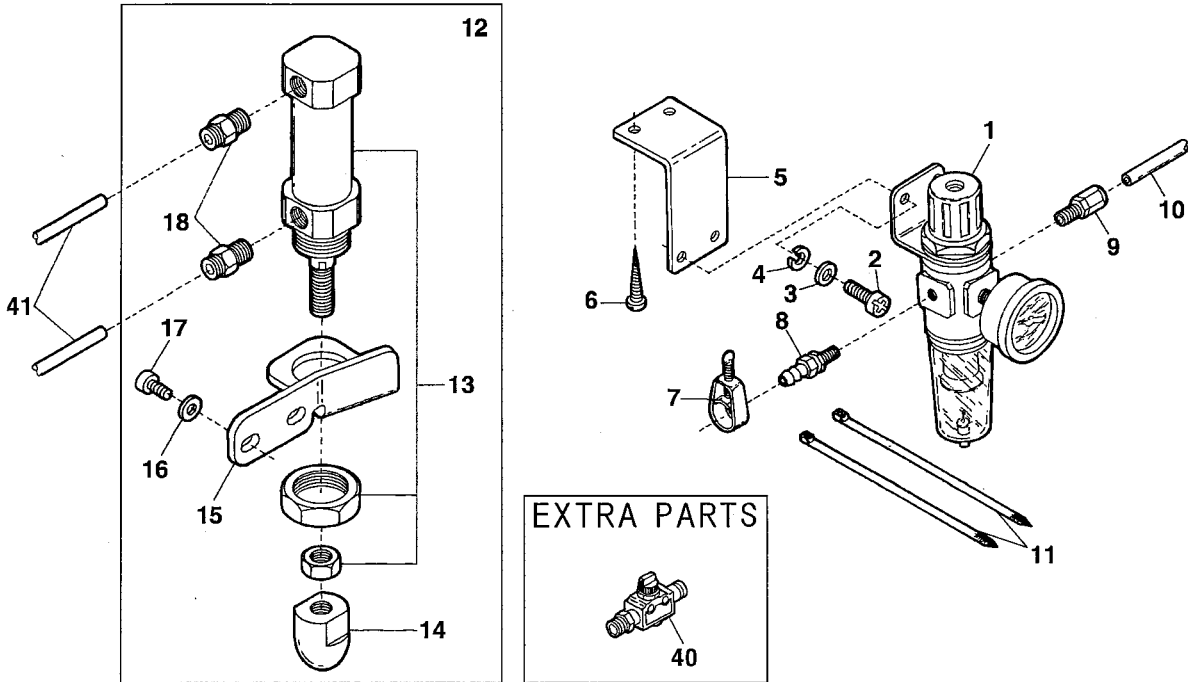
Ref.No	Parts No.	Description	品名	Amt. Req
1	0063608	Switch Guide	スイッチガイド	1
2	000014	Washer	ワッシャ	2
3	110002	Screw(M3-0.5 × 5)	止ネジ	2
4	3101587	Tension Release Connecting Plate	糸緩メ連結板	1
5	110009	Screw(M4-0.7 × 8)	止ネジ	2
6	170009	Screw(M4-0.7 × 4)	止ネジ	1
7	3101588	Tension Release Block	糸緩メブロック	1
8	009976	Screw(M6-1 × 15)	止ネジ	1
9	3100567	Collar	カラー	1
10	120001	Screw(M4-0.7 × 14)	止ネジ	1
11	0014120	Anti-shock Rubber	緩衝ゴム	1
12	1091160	Air Cylinder	エアシリンダ	1
13	3101586	Switch Holder	スイッチ台	1
14	0010057	Elbow Connector(φ 4-PT1/8)	エルボコネクタ	1
15	0010254	Speed Controller	スピードコントローラ	1
16	1096029	Air Tube(4 × 2.5mm)(Black)	エアチューブ(黒)	-
17	000498	Washer	ワッシャ	1
18	3101585	Air Cylinder Bracket	エアシリンダ台	1
19	120006	Screw(M6-1 × 12)	止ネジ	2
20				
21	0012071	Cylinder Return Spring	シリンダ戻シバネ	1
22	3101590	Plunger	プランジャ	1
23	180006	Screw Pin(M5-0.8 × 6)	ピンネジ	1
24	3100523	ConnectingBlock(Right)SupportSpring	連結ブロック支エバネ	1
25	3120157	Connecting Block(Right)	連結ブロック(右)	1
26	100002	Nut	ナット	3
27	190029	Connecting Rod(M5-0.8 × 40)	連結棒	1
28	3100538	Connecting Block(Left)	連結ブロック(左)	1
29	1066138	Switch, Complete Set	スイッチ(組)	1
30	0063607	Switch Support	スイッチ取付板	1
31	110062	Screw(M3.5-0.6 × 8)	止ネジ	2
32	1066127	Switch	スイッチ	1
33	0011720	Connector Cover	コネクタカバー	1
34	0010923	Connector	コネクタ	1
35	0063609	Switch Cover	スイッチカバー	1
36	009984	Screw(M2.3-0.4 × 10)	止ネジ	2

UT-A □ □ DEVICE(3)

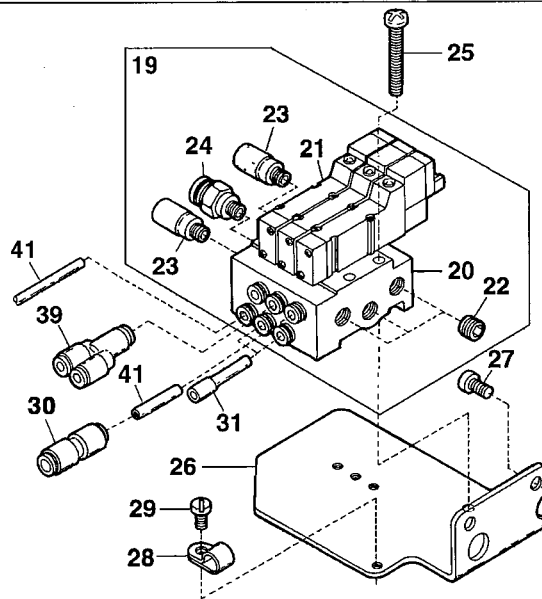
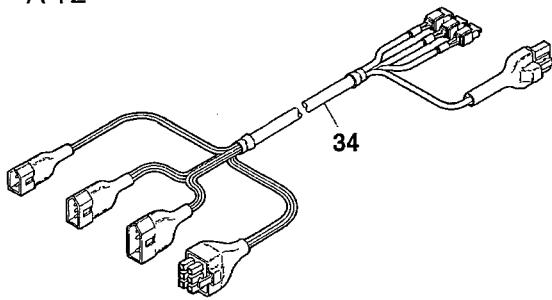


Ref.No	Parts No.	Description	品 名	Amt. Req
1	3100506	Lower Knife Driving Lever	下メス駆動レバー	1
2	170005	Screw(M4-0.7 × 6)	止ネジ	2
3	3100502	Lower Knife Carrier	下メス台	1
4	3100514	Lower Knife Holder	下メス取付板	1
5	3100513	Lower Knife	下メス	1
6	110030	Screw(M3-0.5 × 2.6)	止ネジ	3
7	3500503	Upper Knife Carrier	上メス台	1
8	190006	Screw(M4-0.7 × 4)	止ネジ	2
9	100006	Nut	ナット	2
10	3100503	Knife Guide Lever	メスガイドレバー	2
11	3100504	Knife Guide Lever Ring(Left)	メスガイドレバーリング(左)	1
12	3100505	Knife Guide Lever Ring(Right)	メスガイドレバーリング(右)	1
13	130003	Screw(M4-0.7 × 7.3)	止ネジ	2
14	3100515	Upper Knife Carrier Spring	上メス台パネ	1
15	170006	Screw(M4-0.7 × 2.5)	止ネジ	1
16	3100579	Crank Chamber Cover	ナカカバー	1
17	3500510	Upper Knife Carrier Stop	上メス台ストッパ	1
18	130021	Screw(M4-0.7 × 6)	止ネジ	1
19	3100517	Lower Knife Carrier Guide	下メス台ガイド	1
20	110009	Screw(M4-0.7 × 8)	止ネジ	2
21	3100518	Lower Knife Carrier Guide(Upper)	下メス台ガイド(上)	1
22	110002	Screw(M3-0.5 × 5)	止ネジ	1
23	3100512	Upper Knife	上メス	1
24	110024	Screw(M2-0.4 × 6)	止ネジ	2
25	110025	Screw(M2-0.4 × 10)	止ネジ	1
26	110023	Screw(M2-0.4 × 3.5)	止ネジ	1
27	3100507	Upper Knife Guide	上メスガイド	1
28	3100508	Clamp Spring	糸挟ミバネ	1
29	3100509	Clamp Spring Pressure	糸挟ミバネ押し	1
30	3100510	Clamp Spring Pressure Holder	糸挟ミバネ押し取付板	1
31	3100511	Clamp Spring Pressure Adjusting Piece	糸挟ミバネ押し調節片	1
32	130005	Screw(M2-0.4 × 4)	止ネジ	2
33	3100516	Lower Knife Carrier Spring	下メス台支エバネ	1
34	110034	Screw(M2-0.4 × 2)	止ネジ	2
35	3100560	Supplementary Spring	上メス台補助バネ	1
36	130004	Screw(M4-0.7 × 14)	止ネジ	1
37	3100580	Trimming Mechanism, C. Set	UT機構(組)	1
38	3100530	Looper Thread Pull-off	ルーバ糸緩メ片	1

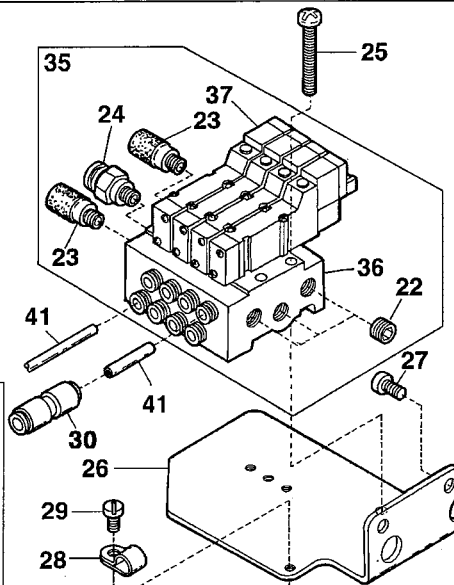
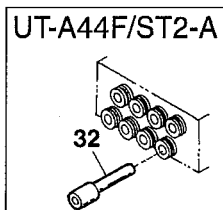
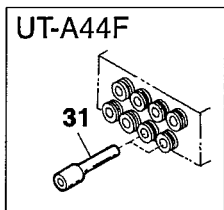
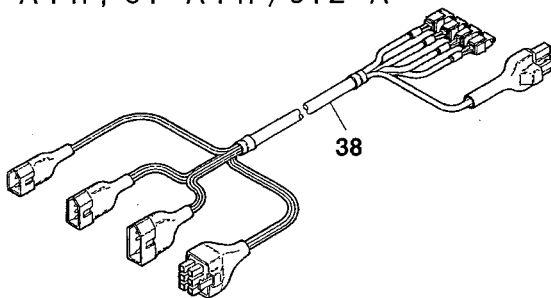
UT-A42, UT-A44F DEVICE(4)



UT-A42

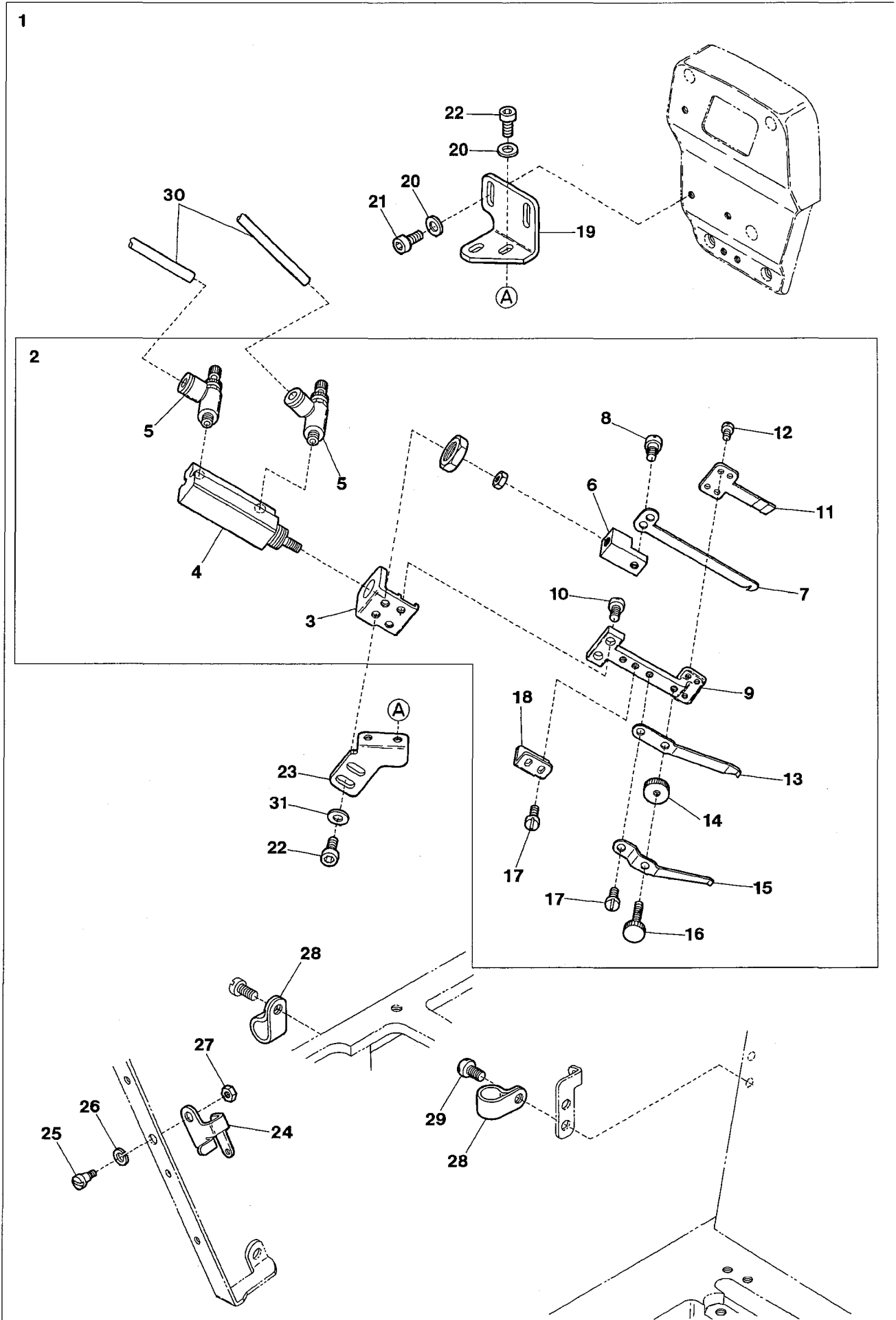


UT-A44F, UT-A44F/ST2-A



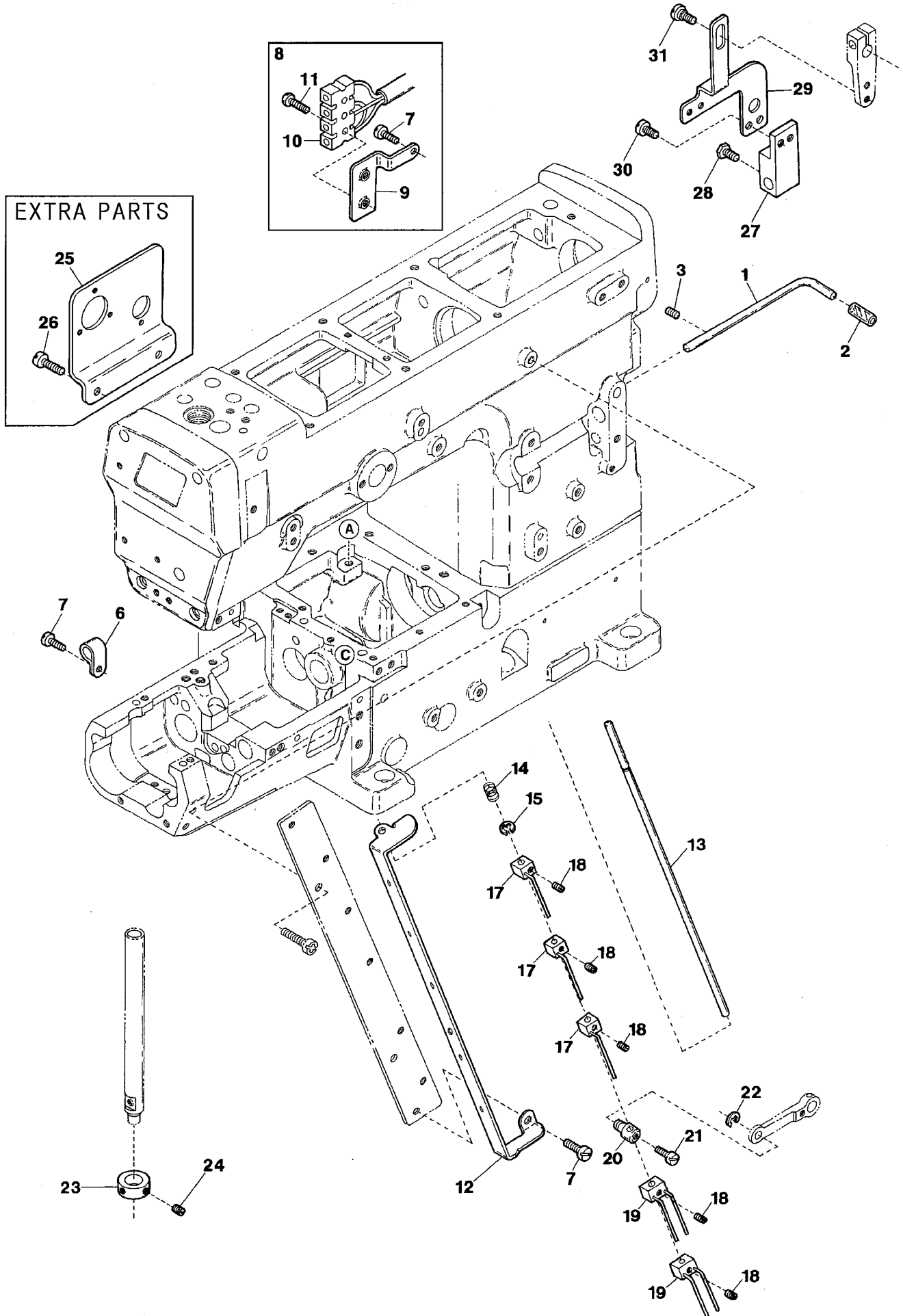
Ref.No	Parts No.	Description	品名	Amt. Req
1	1097009	Regulator	レギュレータ	1
2	110017	Screw(M5-0.8 × 8)	止ネジ	2
3	000426	Washer	ワッシャ	2
4	000600	Spring Washer	スプリングワッシャ	2
5	1253240	Regulator Support	レギュレータ取付板	1
6	006905	Wood Screw(φ 5.1 × 20)	木ネジ	2
7	0033939	Hose Band	ホースバンド	1
8	0010108	Hose Union	ホースユニオン	1
9	0010264	Connector(φ 6-PT1/4)	コネクタ	1
10	1096030	Air Tube(6 × 4mm)(Black)	エアチューブ(黒)	-
11	0011795	Wrapping Band(2.3 × 92)	束線バンド	2
12	3101244	Presser Foot Lifter Cylinder, C. Set	押工揚ゲシリンダ(組)	1
13	1091146	Air Cylinder	押工揚ゲシリンダ	1
14	3201037	Cylinder Rod Chip	シリンダロッドチップ	1
15	3101243	Cylinder Bracket	シリンダ台	1
16	000425	Washer	ワッシャ	2
17	120013	Screw(M6-1 × 15)	止ネジ	2
18	0010055	Connector(φ 4-PT1/8)	コネクタ	2
19	1090248	Solenoid Valve, C. Set	電磁弁(組)	1
20	1090185	Manifold	マニフォルド	1
21	1090242	Solenoid Valve	電磁弁	3
22	0010119	Blank Plug	メクラプラグ	3
23	1097007	Silencer	サイレンサ	2
24	1094056	Connector(φ 6-PT1/8)	コネクタ	1
25	110089	Screw(M4-0.7 × 35)	止ネジ	2
26	3101242	Solenoid Valve Holder	電磁弁台	1
27	005049	Screw(M5-0.8 × 8)	止ネジ	2
28	0036133	Cord Clamp(5N- φ 8.4)	コードクランプ	1
29	110013	Screw(M4-0.7 × 8)	止ネジ	1
30	1094061	Reducer	レデューサ	1
31	1094055	Plug	プラグ	2
32	1094055	Plug	プラグ	1
33				
34	1200397	Intermediate Cable(UT-A42)	中継ケーブル	1
35	1090249	Solenoid Valve, C. Set	電磁弁(組)	1
36	1090187	Manifold	マニフォルド	1
37	1090242	Solenoid Valve	電磁弁	4
38	1200393	Intermediate Cable(UT-A44F,UT-A44F/ST2-A)	中継ケーブル	1
39	1094057	Union Y-Connector(φ 4)	ユニオンYコネクタ	1
40	1098013	Hand Valve(Extra)	ハンドバルブ(特注品)	1
41	1096029	Air Tube(4 × 2.5mm)(Black)	エアチューブ(黒)	-

ST2-A DEVICE



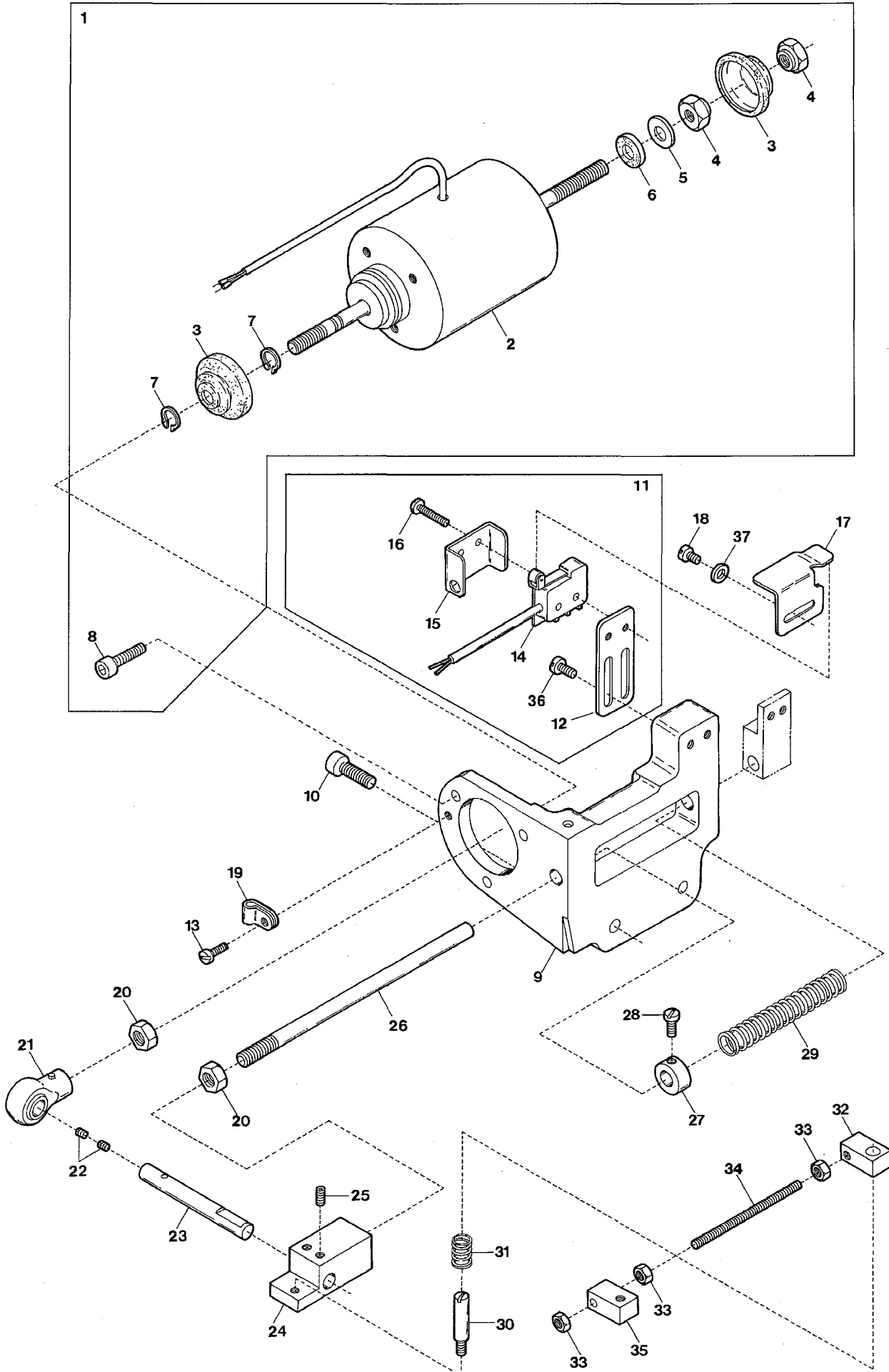
Ref.No	Parts No.	Description	品名	Amt. Req
1	3509935	ST2-A Device, C. Set	ST2-A 装置(組)	1
2	3101800	Trimming Device, Complete Set	メス装置(組)	1
3	3101805	Bracket	ブラケット	1
4	1091145	Air Cylinder	エアシリンダ	1
5	1095001	Speed Controller	スピードコントローラ	2
6	3101809	Movable Trimming Knife Holder	動メス台	1
7	3101801	Movable Trimming Knife	動メス	1
8	270019	Screw(1/8-44 × 3)	止ネジ	1
9	3101806	Knife Guide	メスガイド	1
10	110001	Screw(M4-0.7 × 5.4)	止ネジ	2
11	3101802	Fixed Trimming Knife	固定メス	1
12	110023	Screw(M2-0.4 × 3.5)	止ネジ	4
13	3101810	Thread Clamp	糸挟ミ	1
14	100058	Nut	ナット	1
15	3101808	Thread Clamp Spring	糸挟ミバネ	1
16	009791	Adjusting Screw(M3-0.5 × 6)	調節ネジ	1
17	110054	Screw(M3-0.5 × 3.5)	止ネジ	3
18	3101804	Holder Support	動メス台支エ	1
19	3500555	Positioning Plate(Upper)	位置決め板(上)	1
20	000665	Washer	ワッシャ	4
21	120052	Screw(M4-0.7 × 8)	止ネジ	2
22	006202	Screw(M4-0.7 × 6)	止ネジ	4
23	3500556	Positioning Plate(Lower)	位置決め板(下)	1
24	3100711	Top Cover Thread Eyelet	飾り糸道	1
25	006035	Screw(9/64-40 × 7)	止ネジ	1
26	000644	Spring Washer	スプリングワッシャ	1
27	000322	Nut	ナット	1
28	0036133	Cord Clamp(5N- Φ 8.4)	コードクランプ	2
29	110013	Screw(M4-0.7 × 8)	止ネジ	1
30	1096029	Air Tube(4 × 2.5mm)(Black)	エアチューブ(黒)	-
31	001123	Washer	ワッシャ	2

UT DEVICE(1)



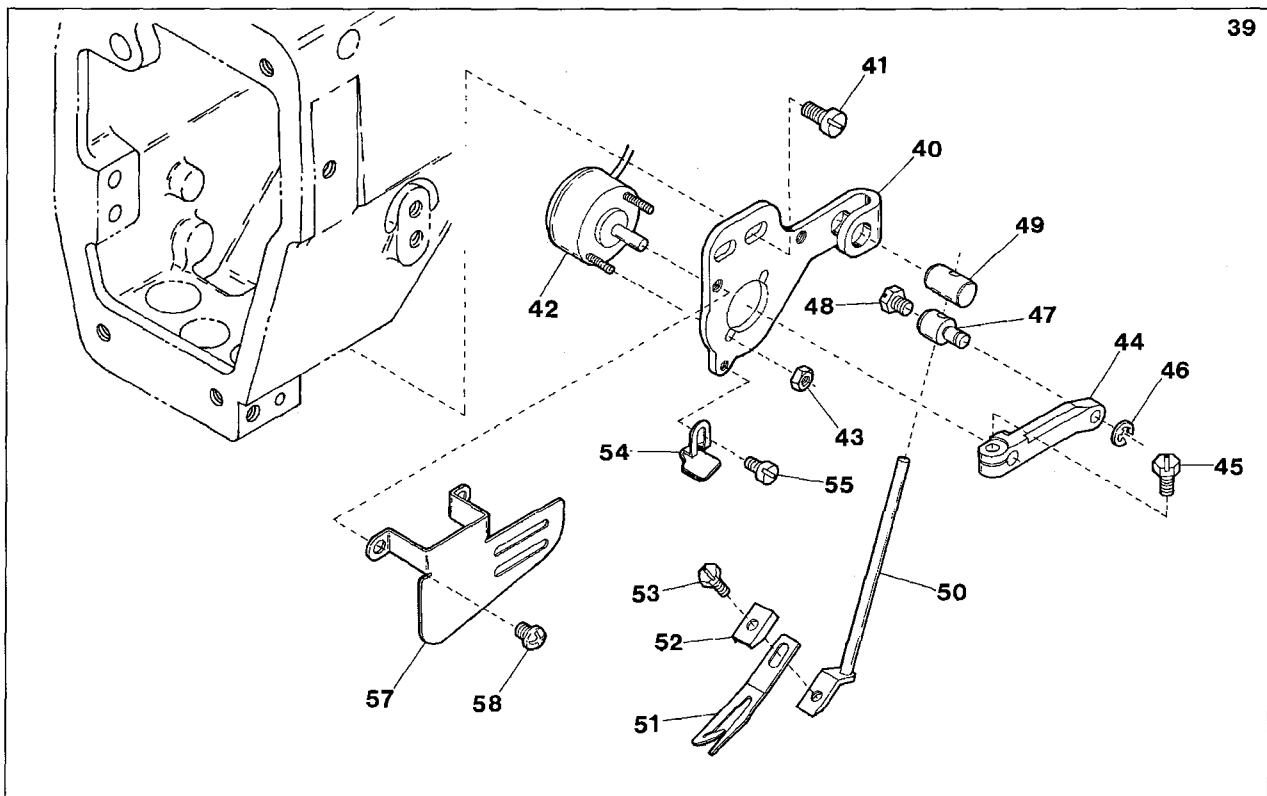
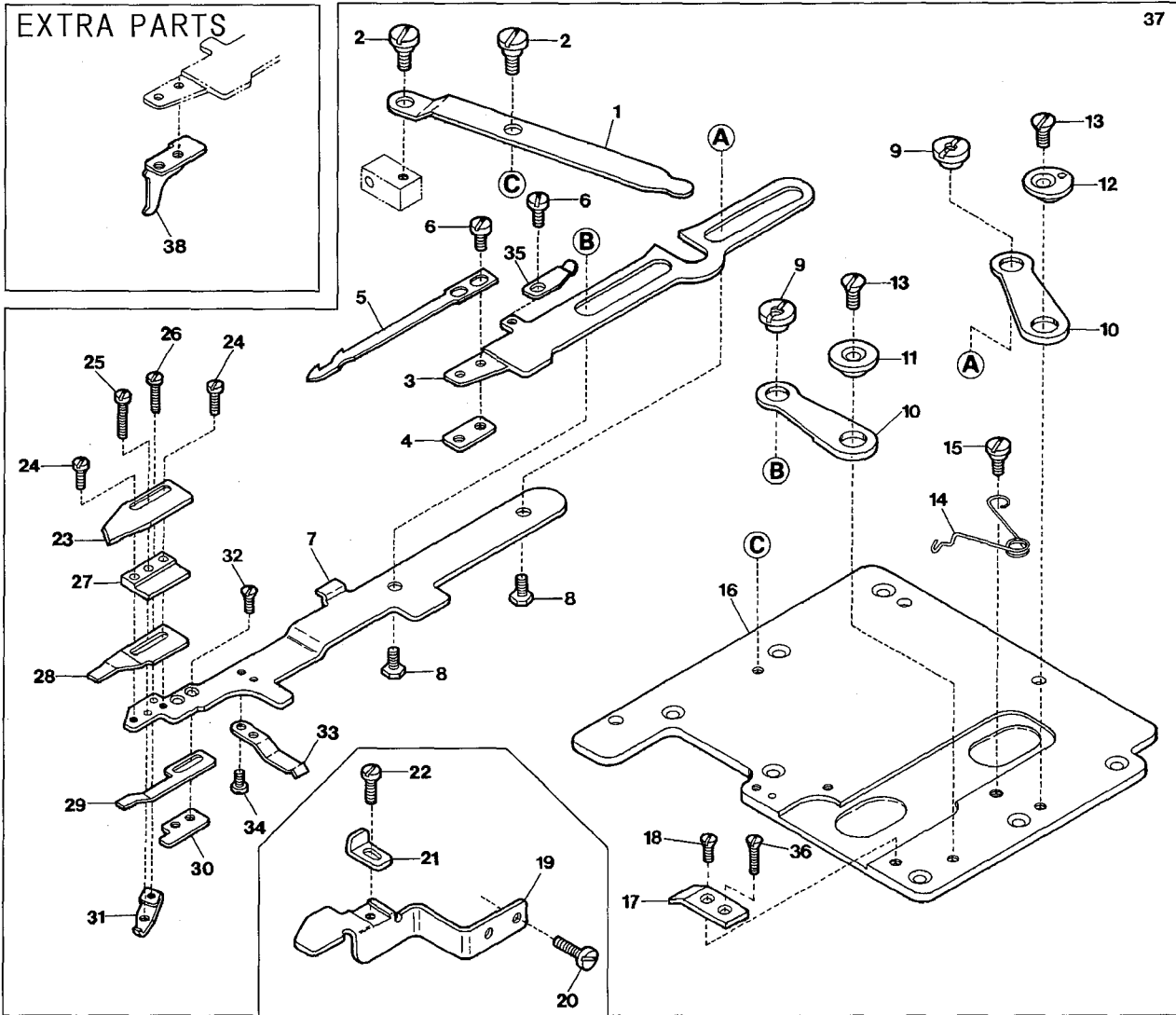
Ref.No	Parts No.	Description	品 名	Amt. Req
1	0022836	Synchronizer Positioning Pin	ポジションナピン	1
2	0022837	Synchronizer Cushion	ポジションナピンクッション	1
3	009736	Screw(M4-0.7 × 6)	止ネジ	1
4				
5				
6	0063612	Cord Clamp(4N- φ 6.8)	コードクランプ	1
7	110012	Screw(M4-0.7 × 5)	止ネジ	4
8	3100536	Terminal Holder, Complete Set	端子台(組)	1
9	3100535	Terminal Holder Support	端子台取付板	1
10	0063586	Terminal Holder	端子台	1
11	009985	Screw(M2.5-0.45 × 10)	止ネジ	2
12	3100529	Thread Pull-off Eyelet	糸緩メ糸道	1
13	3500530	Thread Pull-off Bar	糸緩メ棒	1
14	0063076	Swing-proof Spring	糸緩メ棒防振バネ	1
15	0077179	Retaining Ring	ストップリング	1
16				
17	3101275	Thread Pull-off Hook Unit	糸緩メフック(組)	3
18	001459	Screw(9/64-40 × 3)	止ネジ	5
19	3101276	Thread Pull-off Hook Unit	糸緩メフック(組)	2
20	0094396	Thread Pull-off Bar Holder	糸緩メ棒連結片	1
21	007006	Screw(9/64-40 × 7)	止ネジ	1
22	0033024	Retaining Ring	ストップリング	1
23	3500360	Collar(9 × 15 × 7.5mm)	カラー	1
24	150001	Screw(M4-0.7 × 4)	止ネジ	2
25	3101202	Connector Supporting Plate	取付板	1
26	110013	Screw(M4-0.7 × 8)	止ネジ	2
27	3100526	Tension Release Block	糸緩メブロック	1
28	007610	Screw(M4-0.7 × 10)	止ネジ	1
29	3100525	Tension Release Connecting Plate	糸緩メ連結板	1
30	110009	Screw(M4-0.7 × 8)	止ネジ	1
31	170009	Screw(M4-0.7 × 4)	止ネジ	1

UT DEVICE(2)



Ref.No	Parts No.	Description	品 名	Amt. Req
1	0011802	Trimming Solenoid, Complete Set	糸切りソレノイド(組)	1
2	0011801	Trimming Solenoid	糸切りソレノイド	1
3	0063579	Solenoid Dust-proof Cover	ソレノイド防塵カバー	2
4	000140	Nut	ナット	2
5	000598	Washer	ワッシャ	1
6	000597	Anti-shock Rubber	緩衝ゴム	1
7	0077410	Retaining Ring	ストップリング	2
8	005650	Screw(M5-0.8 × 14)	止ネジ	3
9	3100524	Trimming Solenoid Support	ソレノイド取付台	1
10	120013	Screw(M6-1 × 15)	止ネジ	2
11	0063610	Switch, Complete Set	スイッチ(組)	1
12	0063607	Switch Support	スイッチ取付板	1
13	110004	Screw(M3.5-0.6 × 8)	止ネジ	1
14	0063606	Switch	スイッチ	1
15	0063609	Switch Cover	スイッチカバー	1
16	009984	Screw(M2.3-0.4 × 10)	止ネジ	2
17	0063608	Switch Guide	スイッチガイド	1
18	110002	Screw(M3-0.5 × 5)	止ネジ	2
19	0036133	Cord Clamp(5N- φ 8.4)	コードクランプ	1
20	000145	Nut	ナット	2
21	0095388	Plunger Connecting Rod	プランジャロッド	1
22	001457	Packing Screw(11/64-40 × 3.3)	詰ネジ	2
23	0095389	Plunger Connecting Rod Pin	プランジャロッドピン	1
24	3100520	Plunger	プランジャ	1
25	160003	Screw(M5-0.8 × 5)	止ネジ	2
26	3100532	Solenoid Return Shaft	ソレノイド戻シシャフト	1
27	0093491	Collar(8 × 16 × 8mm)	カラー	1
28	009508	Screw(11/64-40 × 7.5)	止ネジ	1
29	0095336	Solenoid Return Spring	ソレノイド戻シバネ	1
30	180006	Screwed Pin(M5-0.8 × 6)	ピンネジ	1
31	3100523	ConnectingBlock(Right)SupportSpring	連結ブロック支エバネ	1
32	3120157	Connecting Block(Right)	連結ブロック(右)	1
33	100002	Nut	ナット	3
34	190029	Connecting Rod(M5-0.8 × 40)	連結棒	1
35	3100538	Connecting Block(Left)	連結ブロック(左)	1
36	110062	Screw(M3.5-0.6 × 8)	止ネジ	2
37	000014	Washer	ワッシャ	2

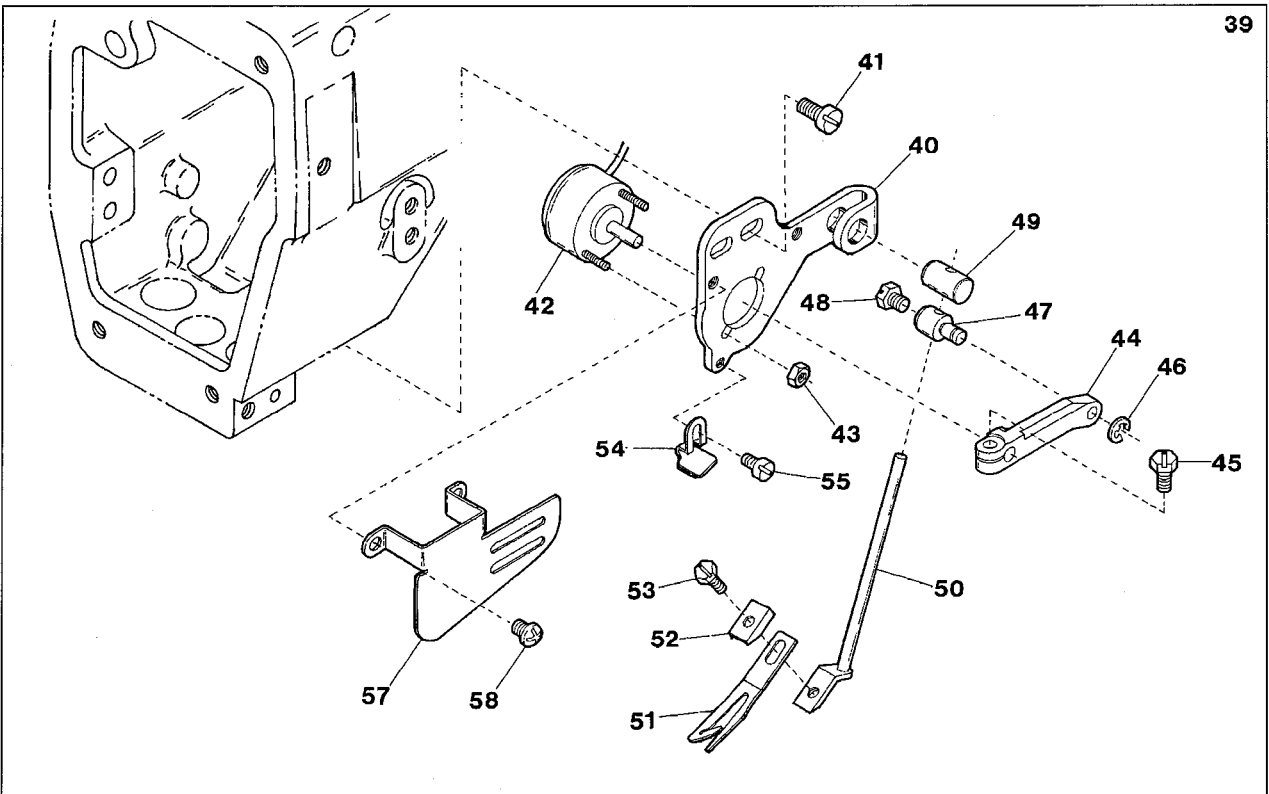
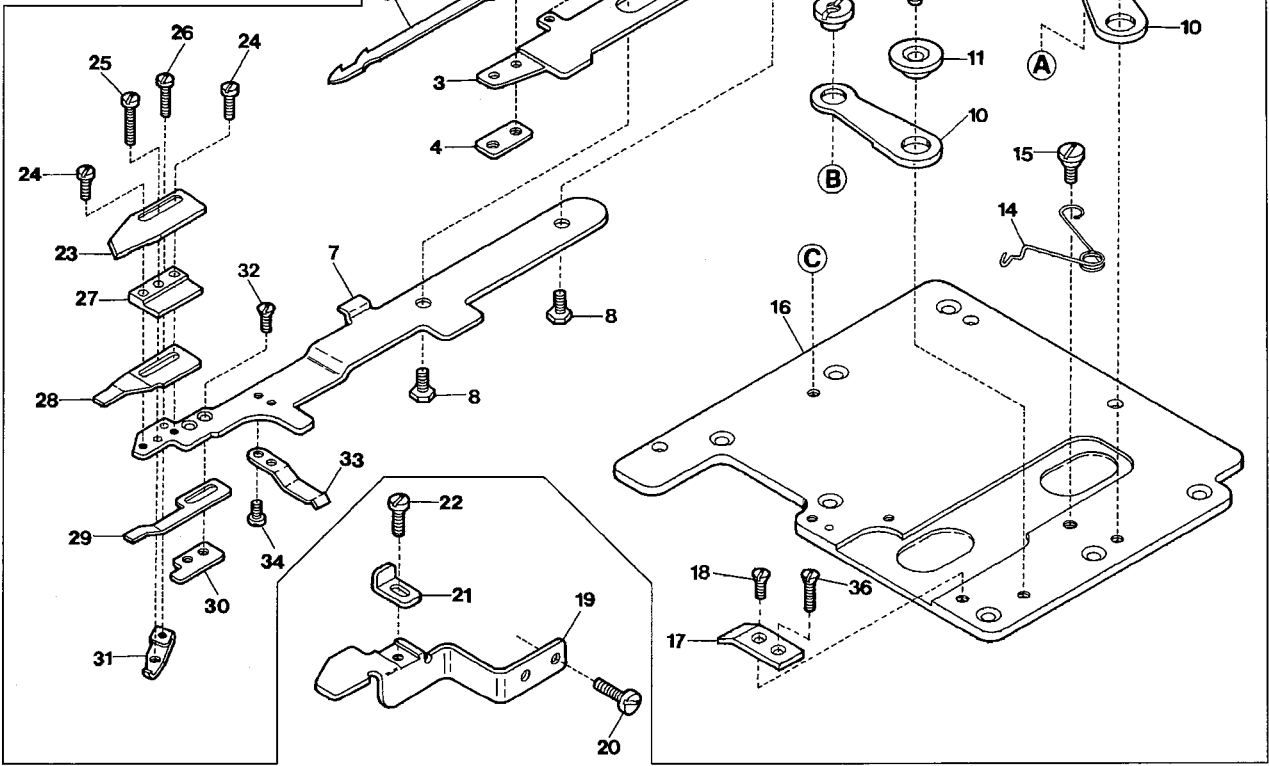
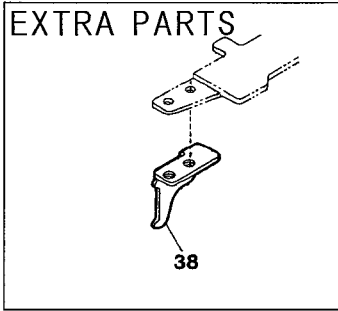
UT DEVICE(3)



Ref.No	Parts No.	Description	品 名	Amt. Req
1	3100506	Lower Knife Driving Lever	下メス駆動レバー	1
2	170005	Screw(M4-0.7 × 6)	止ネジ	2
3	3100502	Lower Knife Carrier	下メス台	1
4	3100514	Lower Knife Holder	下メス取付板	1
5	3100513	Lower Knife	下メス	1
6	110030	Screw(M3-0.5 × 2.6)	止ネジ	3
7	3500503	Upper Knife Carrier	上メス台	1
8	190006	Screw(M4-0.7 × 4)	止ネジ	2
9	100006	Nut	ナット	2
10	3100503	Knife Guide Lever	メスガイドレバー	2
11	3100504	Knife Guide Lever Ring(Left)	メスガイドレバーリング(左)	1
12	3100505	Knife Guide Lever Ring(Right)	メスガイドレバーリング(右)	1
13	130003	Screw(M4-0.7 × 7.3)	止ネジ	2
14	3100515	Upper Knife Carrier Spring	上メス台バネ	1
15	170006	Screw(M4-0.7 × 2.5)	止ネジ	1
16	3100579	Crank Chamber Cover	ナカカバー	1
17	3500510	Upper Knife Carrier Stop	上メス台ストッパ	1
18	130021	Screw(M4-0.7 × 6)	止ネジ	1
19	3100517	Lower Knife Carrier Guide	下メス台ガイド	1
20	110009	Screw(M4-0.7 × 8)	止ネジ	2
21	3100518	Lower Knife Carrier Guide(Upper)	下メス台ガイド(上)	1
22	110002	Screw(M3-0.5 × 5)	止ネジ	1
23	3100512	Upper Knife	上メス	1
24	110024	Screw(M2-0.4 × 6)	止ネジ	2
25	110025	Screw(M2-0.4 × 10)	止ネジ	1
26	110023	Screw(M2-0.4 × 3.5)	止ネジ	1
27	3100507	Upper Knife Guide	上メスガイド	1
28	3100508	Clamp Spring	糸挟ミバネ	1
29	3100509	Clamp Spring Pressure	糸挟ミバネ押し	1
30	3100510	Clamp Spring Pressure Holder	糸挟ミバネ押し取付板	1
31	3100511	Clamp Spring Pressure Adjusting Piece	糸挟ミバネ押し調節片	1
32	130005	Screw(M2-0.4 × 4)	止ネジ	2
33	3100516	Lower Knife Carrier Support Spring	下メス台支エバネ	1
34	110034	Screw(M2-0.4 × 2)	止ネジ	2
35	3100560	Supplementary Spring	上メス台補助バネ	1
36	130004	Screw(M4-0.7 × 14)	止ネジ	1
37	3100580	Trimming Mechanism, C. Set	UT 機構(組)	1
38	3100530	Looper Thread Pull-off	ルーバ糸緩メ片	1

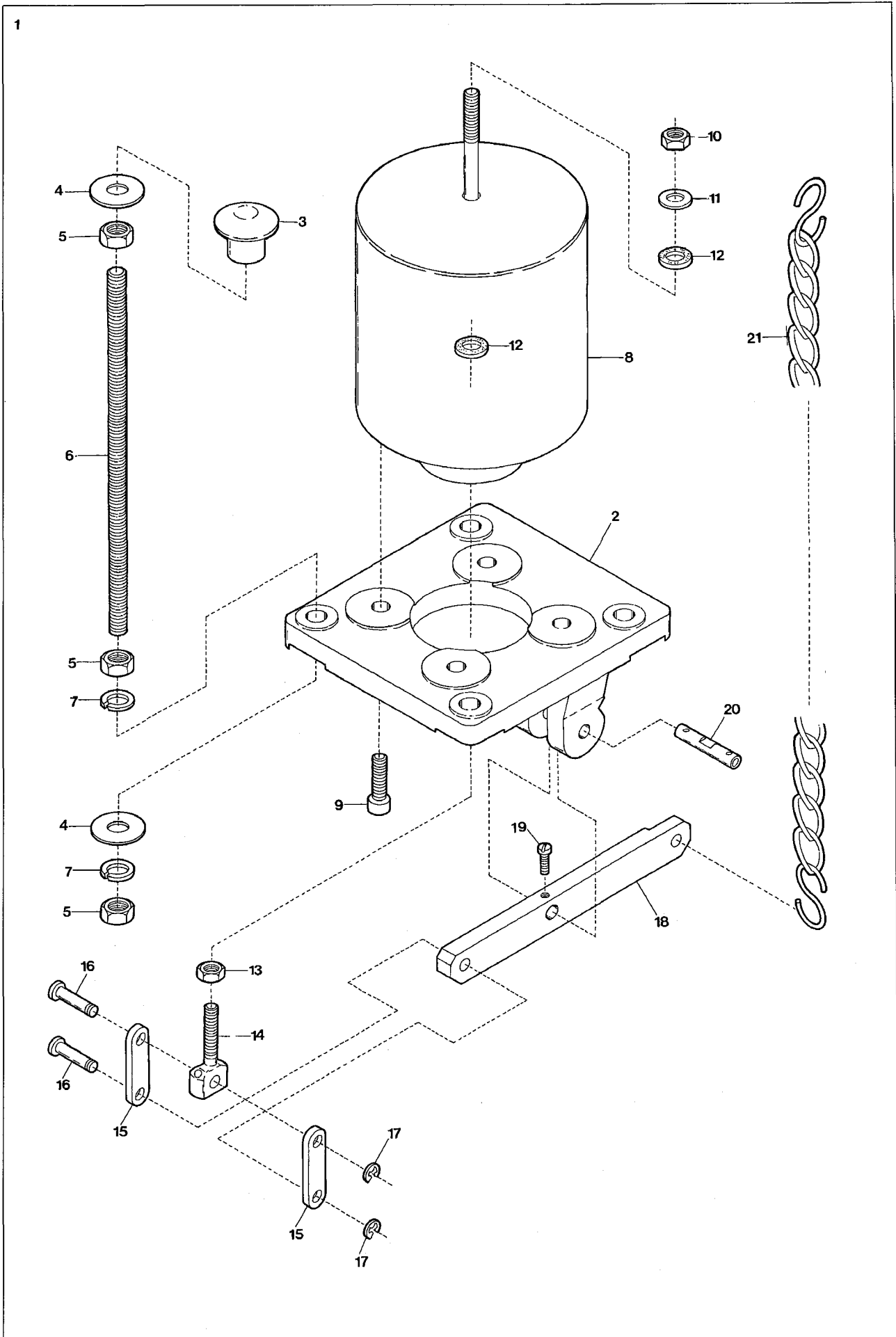
Ref. No 39 to 58 See the following page.

UT DEVICE(3)



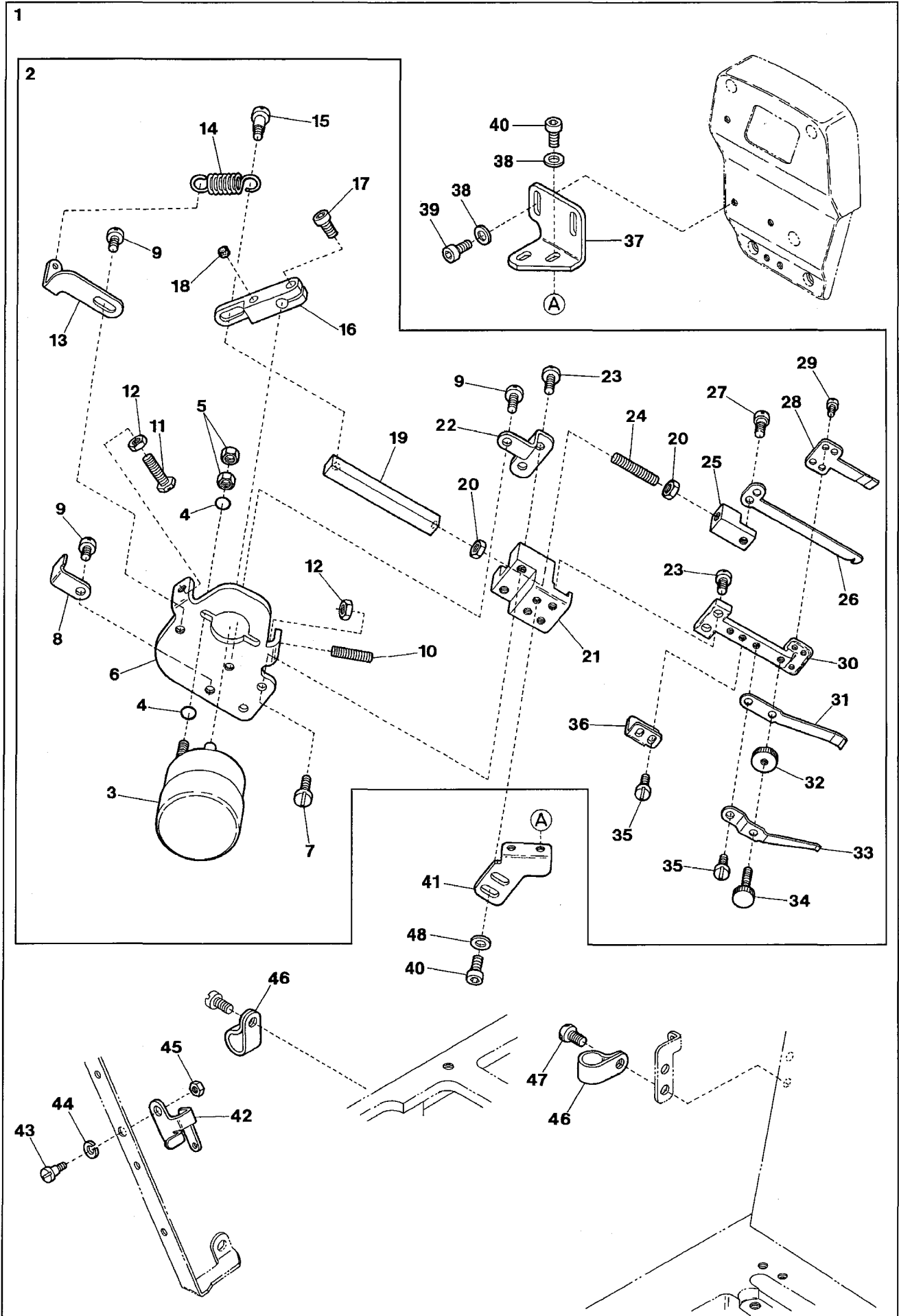
Ref.No	Parts No.	Description	品 名	Amt. Req
39	3169920	Wiper Mechanism, C. Set	ワイパ装置(組)	1
40	3161015	Solenoid Bracket	ソレノイド台	1
41	110009	Screw(M4-0.7 × 9)	止ネジ	2
42	1062035	Wiper Solenoid	ワイパソレノイド	1
43	000012	Nut	ナット	2
44	3161025	Solenoid Lever	ソレノイドレバー	1
45	140014	Screw(M4-0.7 × 8)	止ネジ	1
46	0077179	Retaining Ring	ストップリング	1
47	3161020	Solenoid Lever Pin	ソレノイドレバーピン	1
48	140010	Screw(M4-0.7 × 6)	止ネジ	1
49	3161019	Wiper Bar Guide	ワイパ棒ガイド	1
50	3161022	Wiper Bar	ワイパ棒	1
51	3161021	Wiper	ワイパ	1
52	3161027	Wiper Holder	ワイパホルダ	1
53	240009	Screw(1/8-44 × 4.8)	止ネジ	1
54	3161016	Thread Clamp Rubber	糸挟ミゴム	1
55	110002	Screw(M3-0.5 × 5)	止ネジ	1
56				
57	3161026	Solenoid Cover	ソレノイドカバー	1
58	110012	Screw(M4-0.7 × 5)	止ネジ	2

UT DEVICE(4)



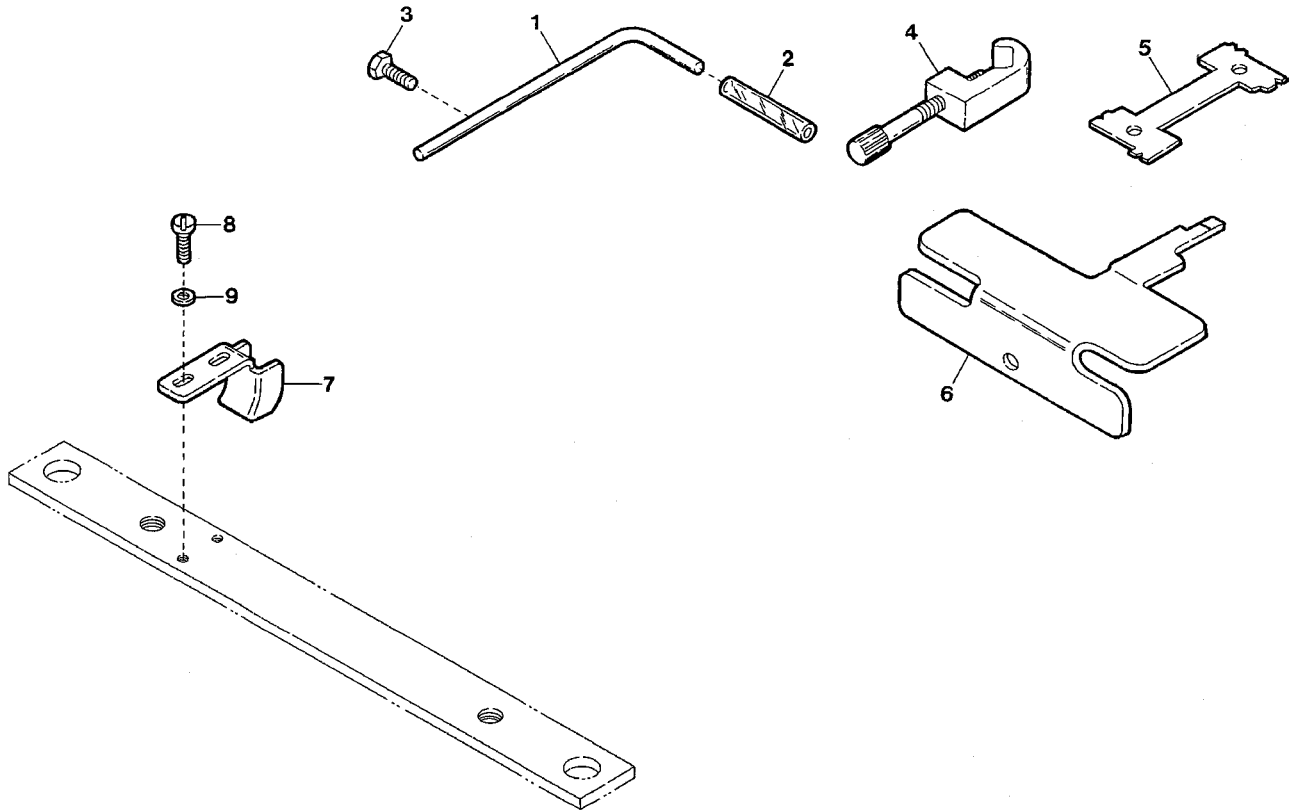
Ref.No	Parts No.	Description	品 名	Amt. Req
1	3100571	Presser Foot Lifter Solenoid, C. Set	押エ揚ゲソレノイド(組)	1
2	3100570	Solenoid Support	ソレノイド台	1
3	000070	Hanging Nut	吊リナット	4
4	000162	Washer	ワッシャ	8
5	000016	Nut	ナット	12
6	009865	Hanging Bolt(M8-1.25 × 220)	吊リボルト	4
7	000676	Spring Washer	スプリングワッシャ	8
8	0011733	Presser Foot Lifter Solenoid	押エ揚ゲソレノイド	1
9	009970	Screw(M6-1 × 20)	止ネジ	4
10	000011	Nut	ナット	1
11	000528	Washer	ワッシャ	1
12	000588	Anti-shock Rubber	緩衝ゴム	2
13	000306	Nut	ナット	1
14	0064045	Lifter Connecting Rod	押エ揚ゲ連結桿	1
15	0064046	Lifter Connecting Link	押エ揚ゲリンク	2
16	0035301	Connecting Link Pin	押エ揚ゲリンクピン	2
17	0033024	Retaining Ring	ストップリング	2
18	0064047	Presser Foot Lifter Solenoid Lever	押エ揚ゲソレノイドレバー	1
19	009853	Screw(11/64-40 × 6.5)	止ネジ	1
20	0032786	Solenoid Lever Pin	ソレノイドレバーピン	1
21	0037912	Chain	鎖	1

ST2 DEVICE

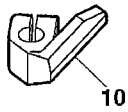


Ref.No	Parts No.	Description	品名	Amt. Req
1	3509952	ST2 Device, C. Set	ST2装置(組)	1
2	3101830	Trimming Device, Complete Set	メス装置(組)	1
3	1062037	Solenoid	ソレノイド	1
4	0068206	O-ring(P4)	Oリング	4
5	100020	Nut	ナット	4
6	3101832	Solenoid Plate	ソレノイド板	1
7	110041	Screw(M4-0.7 × 8)	止ネジ	2
8	3101837	Support Plate	サポート板	1
9	110060	Screw(M4-0.7 × 4.8)	止ネジ	3
10	009737	Screw(M4-0.7 × 20)	止ネジ	1
11	007611	Screw(M4-0.7 × 20)	止ネジ	1
12	100001	Nut	ナット	2
13	3101835	Spring Hanger	バネ掛け	1
14	0096025	Spring	バネ	1
15	170000	Screw(M4-0.7 × 5.5)	止ネジ	1
16	3101834	Solenoid Lever	ソレノイドレバー	1
17	009746	Screw(M4-0.7 × 8)	止ネジ	1
18	000629	Rubber Cushion	緩衝ゴム	1
19	3101833	Solenoid Lever Connecting Block	ソレノイドレバー連結台	1
20	000012	Nut	ナット	2
21	3101831	Bracket	ブラケット	1
22	3101836	Guide Plate	ガイド板	1
23	110001	Screw(M4-0.7 × 5.4)	止ネジ	4
24	190079	Bolt (M3-0.5 × 20.5)	ボルト	1
25	3101809	Movable Trimming Knife Holder	動メス台	1
26	3101801	Movable Trimming Knife	動メス	1
27	270019	Screw(1/8-44 × 3)	止ネジ	1
28	3101802	Fixed Trimming Knife	固定メス	1
29	110023	Screw(M2-0.4 × 3.5)	止ネジ	4
30	3101806	Knife Guide	メスガイド	1
31	3101807	Thread Clamp	糸挟ミ	1
32	100058	Nut	ナット	1
33	3101808	Thread Clamp Spring	糸挟ミバネ	1
34	009791	Adjusting Screw(M3-0.5 × 6)	調節ネジ	1
35	110054	Screw(M3-0.5 × 3.5)	止ネジ	3
36	3101804	Holder Support	動メス台支エ	1
37	3500555	Positioning Plate(Upper)	位置決め板(上)	1
38	000665	Washer	ワッシャ	4
39	120052	Screw(M4-0.7 × 8)	止ネジ	2
40	006202	Screw(M4-0.7 × 6)	止ネジ	4
41	3500556	Positioning Plate(Lower)	位置決め板(下)	1
42	3100711	Top Cover Thread Eyelet	飾り糸道	1
43	006035	Screw(9/64-40 × 7)	止ネジ	1
44	000644	Spring Washer	スプリングワッシャ	1
45	000322	Nut	ナット	1
46	0036133	Cord Clamp(5N- φ 8.4)	コードクランプ	2
47	110013	Screw(M4-0.7 × 8)	止ネジ	1
48	001123	Washer	ワッシャ	2

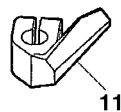
EXTRA PARTS



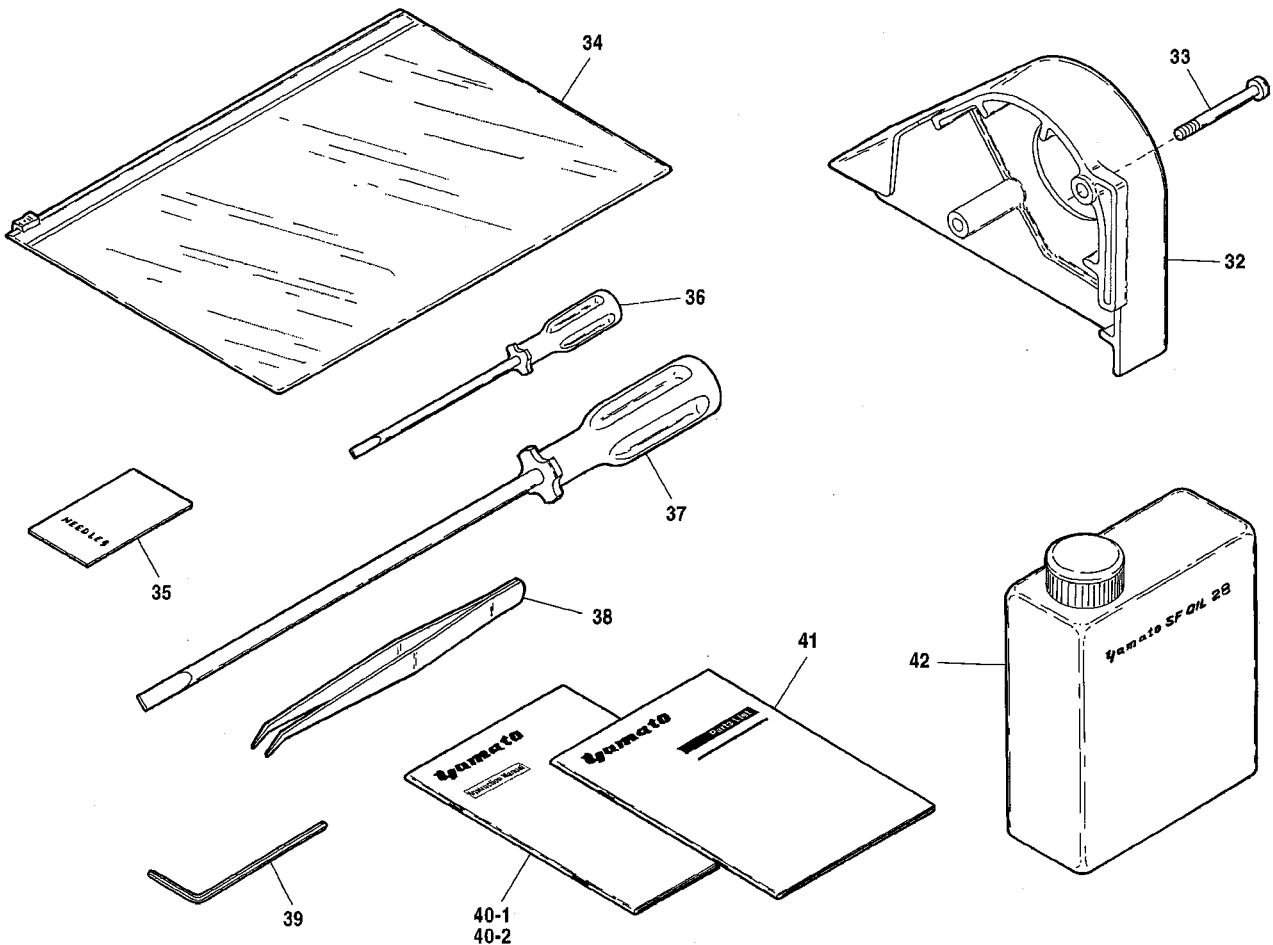
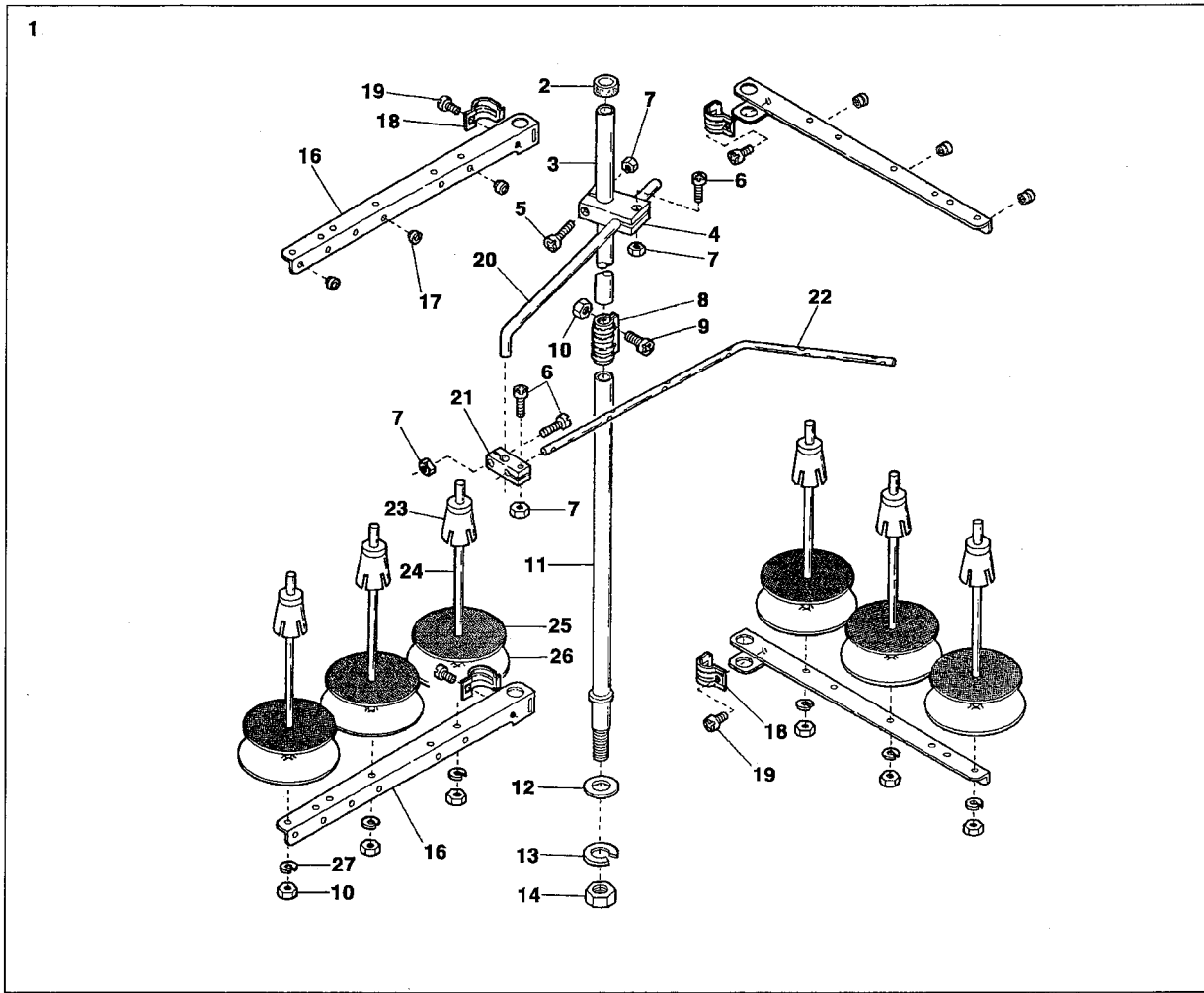
for heavy material
厚物用



for extra heavy material
極厚物用

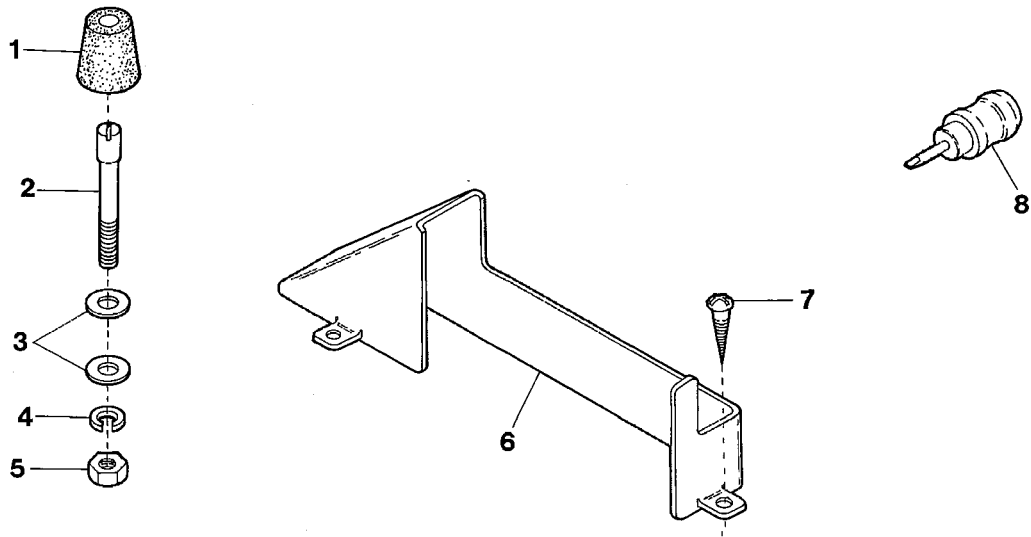


Ref.No	Parts No.	Description	品名	Amt. Req
1	0022836	Synchronizer Positioning Pin	ポジシヨナピン	1
2	0022837	Synchronizer Cushion	ポジシヨナピンクッション	1
3	007610	Screw(M4-0.7 × 10)	止ネジ	1
4	0093690	Timing Gauge	タイミングゲージ	1
5	0095220	Looper Timing Gauge	ルーパタイミングゲージ	1
6	3100490	Timing Gauge	タイミングゲージ	1
7	3200242	Chain Guide	鎖ガイド	1
8	110009	Screw(M4-0.7 × 8)	止ネジ	2
9	000541	Washer	ワッシャ	2
10	3109210	Needle Guard(Rear)	針受ケ(後)	1
11	3509202	Needle Guard(Rear)	針受ケ(後)	1

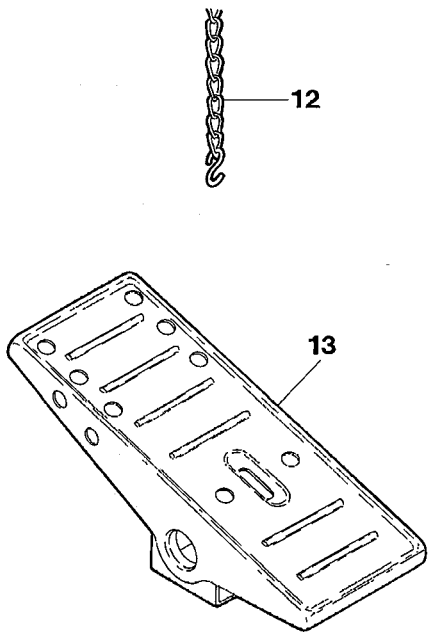


Ref.No	Parts No.	Description	品名	Amt. Req
1	9620696	Thread Stand, C. Set(6 Spools Type)	糸立台(組)(6本糸用)	1
2	9620631	Column Cap	コラムキャップ	1
3	9620670	Column Pipe(Upper)	コラムパイプ(上)	1
4	9620689	Thread Guide Holder(Large)	ガイドホルダ(大)	1
5	911002	Screw(M4-0.7 × 20)	止ネジ	1
6	911001	Screw(M4-0.7 × 12)	止ネジ	3
7	910001	Nut	ナット	4
8	9620673	Column Pipe Connector	コラムパイプ継手	1
9	911006	Screw(M5-0.8 × 13)	止ネジ	2
10	910000	Nut	ナット	8
11	9620675	Column Pipe(Lower)	コラムパイプ(下)	1
12	930052	Washer	ワッシャ	1
13	930053	Spring Washer	スプリングワッシャ	1
14	910003	Nut	ナット	1
15				
16	9620703	Thread Hanger(3 Spools Type)	スレッドハンガ(3本糸用)	4
17	9620700	Thread Eyelet	アイレット	6
18	9620688	Thread Hanger Holder	スレッドハンガ抱キ	4
19	911060	Screw(M6-1 × 15)	止ネジ	4
20	9620691	Thread Guide Arm	ガイドアーム	1
21	9620690	Thread Guide Holder(Small)	ガイドホルダ(小)	1
22	9620666	Thread Guide(6 Spools Type)	スレッドガイド(6本糸用)	1
23	9620678	Spool Cushion	スプールクッション	6
24	9620679	Spool Pin	スプール軸	6
25	9620680	Spool Mat	スプールマット	6
26	9620681	Spool Seat Disc	受ケ皿	6
27	930055	Spring Washer	スプリングワッシャ	6
28				
29				
30				
31				
32	3500700	Belt Cover	ベルトカバー	1
33	110028	Screw(M6-1 × 46)	止ネジ	2
34	962003	Bag	袋	1
35	—	Needle(System : UY × 128GAS)	針	5
36	0099094	Screwdriver(2.5 × 75mm)	ドライバ	1
37	0099091	Screwdriver(5.5 × 200mm)	ドライバ	1
38	0099051	Thread Tweezers	ピンセット	1
39	9620202	Hexagonal Wrench(2.0mm)	六角レンチ	1
40-1	9720238	Instruction Book		1
40-2	9720237		取扱説明書	1
41	9710112	Parts Book	パーツブック	1
42	9620008	SF Oil 28(1ℓ)	油	1

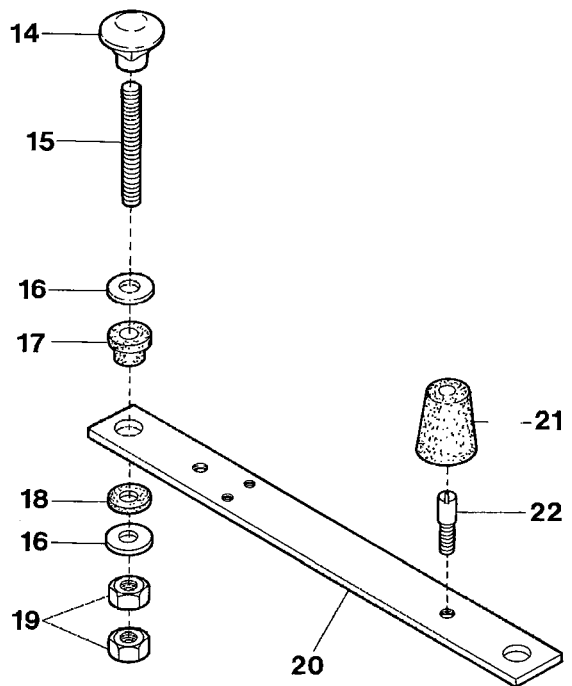
Table top installation 上乗せ式
 with UT-A, UT Device
 UT-A, UT 装置付き



Without UT-A, UT Device
 UT-A, UT 装置が付かない場合



EXTRA PARTS
 Semi-submerged installation 半沈式



Ref.No	Parts No.	Description	品名	Amt. Req
1	0063009	Oil Reservoir Rubber Cushion	ゴム座	4
2	180008	Setting Screw(M6-1 × 63)	取付ケネジ	4
3	000528	Washer	ワッシャ	8
4	000667	Spring Washer	スプリングワッシャ	4
5	000011	Nut	ナット	4
6	3100036	Belt Cover(Lower)	ベルトカバー(下)	1
7	006905	Wood Screw(φ 5.1 × 20)	木ネジ	3
8	0037988	Screwdriver(Short)	ミニドライバ	1
9				
10				
11				
12	0037912	Chain	鎖	1
13	9611074	Presser Foot Pedal	押工揚ゲペダル	1
14	000070	Hanging Nut	吊リナット	4
15	009858	Hanging Bolt(M8-1.25 × 75)	吊リボルト	4
16	000162	Washer	ワッシャ	8
17	0020064	Supporting Board Rubber Cushion	受け板ゴム座	4
18	0063010	SupportingBoardRubberCushion(Lower)	受け板ゴム座(下)	4
19	000016	Nut	ナット	8
20	3100008	Supporting Board	油受け板	2
21	0063009	Oil Reservoir Rubber Cushion	ゴム座	4
22	180009	Setting Screw(M6-1 × 16)	取付ケネジ	4

WARNING LABEL 警告ラベル

LABEL ラベル	Parts No. 品番	Description 品名
 <p>CAUTION</p> <p>Do not operate without eye guard and safety devices. Before threading, changing needle, cleaning etc. switch off main switch.</p>	390140	CAUTION IN OPERATION
 <p>注意</p> <p>動く部分でけがをする。 安全保護装置をつけて縫製作業をすること。 電源を切ってから、糸通し、ボビンや針の交換、掃除や調整をすること。</p>	390143	操作注意ラベル
 <p>高電圧警告 DANGER</p> <p>このカバーを開けるときは、電源スイッチを切った後、5分たってから開けること。 To open this cover, turn off power supply and wait more than 5 minutes before opening.</p>	390144	DANGER : WARNING OF ELECTRIC SHOCK BY HIGH-VOLTAGE 感電注意ラベル
	390145	"Be sure to connect earth line". アースラベル
	390146	ROTATING-DIRECTION SYMBOL : CHECK CORRECT ROTATING DIRECTION 回転方向表示ラベル
 <p>ケガ注意 CAUTION</p>	390147	EYE GUARD : TAKE CARE NOT CAUSE INJURY TO EYES BELT COVER : DO NOT INSERT FINGERS ケガ注意ラベル
 <p>高温注意 CAUTION</p>	390148	CAUTION FOR HIGH TEMPERATURE : DO NOT TOUCH STEPPING MOTOR AND SOLENOID 高温注意ラベル

INDEX

VC3711M

Page = 1

Parts No.	PageNo.	Ref.No.	Weight(g)	Parts No.	PageNo.	Ref.No.	Weight(g)	Parts No.	PageNo.	Ref.No.	Weight(g)
000010	4	29		000538	3	33		001457	23	22	
000011	25	10		000538	17	12		001459	17	21	
000011	29	5		000541	27	9		001459	22	18	
000012	24	43		000547	4	30		001818	3	50	
000012	26	20		000548	7	4		001900	7	9	
000014	2	38		000555	6	31		002043	7	6	
000014	18	2		000561	11	48		003657	13	31	
000014	23	37		000567	15	22		004154	8	58	
000015	2	25		000588	25	12		004182	2	42	
000016	25	5		000597	23	6		004236	4	26	
000016	29	19		000598	23	5		004312	6	27	
000070	25	3		000600	6	35		004358	2	51	
000070	29	14		000600	11	44		004358	7	2	
000140	23	4		000600	15	8		004358	8	45	
000145	23	20		000600	20	4		004440	8	5	
000162	25	4		000629	26	18		004440	10	38	
000162	29	16		000636	15	6		004441	8	7	
000177	3	6		000637	7	33		005049	11	45	
000195	4	32		000637	10	40		005049	20	27	
000199	12	40		000644	2	50		005071	6	24	
000234	5	33		000644	21	26		005071	10	35	
000290	6	17		000644	26	44		005075	1	32	
000304	5	18		000651	2	17		005650	6	36	
000306	25	13		000651	3	34		005650	23	8	
000321	7	21		000652	13	12		006004	4	28	
000322	21	27		000665	21	20		006035	21	25	
000322	26	45		000665	26	38		006035	26	43	
000327	8	24		000667	29	4		006038	8	27	
000334	4	31		000669	11	43		006202	21	22	
000360	3	53		000676	25	7		006202	26	40	
000397	5	17		000690	8	29		006212	11	9	
000397	12	47		000690	8	53		006905	20	6	
000401	12	48		000726	1	34		006905	29	7	
000419	15	23		000730	13	32		006921	14	10	
000425	20	16		000750	12	43		007006	17	24	
000426	20	3		000755	13	27		007006	22	21	
000445	8	2		000924	1	18		007610	22	28	
000463	5	26		000924	13	35		007610	27	3	
000498	18	17		000926	6	20		007611	26	11	
000505	11	41		000989	6	4		009142	7	12	
000528	9	10		001093	3	47		009200	8	40	
000528	13	23		001107	5	14		009508	23	28	
000528	25	11		001107	11	30		009526	9	23	
000528	29	3		001123	21	31		009604	8	32	
000531	5	40		001123	26	48		009604	9	13	
000535	2	49		001170	8	56		009736	12	23	
000538	2	43		001174	6	25		009736	14	4	
000538	2	46		001228	8	61		009736	17	8	

INDEX

VC3711M

Page = 2

Parts No.	Page No.	Ref.No.	Weight(g)	Parts No.	Page No.	Ref.No.	Weight(g)	Parts No.	Page No.	Ref.No.	Weight(g)
009736	22	3		0024083	3	2		0063096	6	37	
009737	26	10		0024084	3	1		0063138	13	28	
009746	26	17		0030255	3	3		0063216	15	17	
009749	7	24		0030711	15	20		0063217	15	16	
009784	4	24		0031111	3	7		0063515	8	52	
009791	21	16		0031831	16	6		0063579	23	3	
009791	26	34		0032425	3	45		0063586	22	10	
009853	25	19		0032426	3	46		0063606	23	14	
009858	29	15		0032646	9	12		0063607	18	30	
009865	25	6		0032786	25	20		0063607	23	12	
009970	25	9		0032799	11	3		0063608	18	1	
009976	18	8		0032853	12	26		0063608	23	17	
009984	18	36		0032952	3	4		0063609	18	35	
009984	23	16		0033024	2	20		0063609	23	15	
009985	22	11		0033024	17	25		0063610	23	11	
0010017	16	22		0033024	22	22		0063612	17	4-2	
0010055	20	18		0033024	25	17		0063612	22	6	
0010057	18	14		0033939	20	7		0064045	25	14	
0010108	20	8		0035301	25	16		0064046	25	15	
0010119	20	22		0035813	3	52		0064047	25	18	
0010254	18	15		0036133	20	28		0065275	2	8	
0010264	20	9		0036133	21	28		0065340	4	35	
0010923	18	34		0036133	23	19		0065340	7	1	
0011720	18	33		0036133	26	46		0065372	8	3	
0011733	25	8		0036175	3	44		0065389	10	32	
0011795	16	24		0037108	3	51		0065452	16	4	
0011795	20	11		0037912	25	21		0065453	15	1	
0011801	23	2		0037912	29	12		0068011	1	4	
0011802	23	1		0037988	29	8		0068206	26	4	
0012071	18	21		0060057	6	18		0077179	8	36	
0012480	14	8		0060142	8	8		0077179	17	19	
0013648	14	9		0060175	4	27		0077179	22	15	
0014120	18	11		0060176	4	25		0077179	24	46	
0020064	29	17		0063009	29	1		0077270	8	1	
0020119	3	27		0063009	29	21		0077322	9	4	
0020137	1	31		0063010	29	18		0077410	23	7	
0020271	8	15		0063044	7	3		0090068	3	40	
0020350	11	42		0063051	9	19		0090071	3	5	
0020759	1	5		0063053	9	20		0090807	3	12	
0020759	2	9		0063055	4	6		0090812	3	9	
0021010	15	27		0063056	9	21		0090856	3	11	
0022836	17	6		0063057	9	22		0093089	5	4	
0022836	22	1		0063074	3	49		0093154	6	19	
0022836	27	1		0063076	17	18		0093184	7	5	
0022837	17	7		0063076	22	14		0093201	4	10	
0022837	22	2		0063083	8	28		0093212	7	19	
0022837	27	2		0063084	8	30		0093214	7	16	
0023381	17	3		0063087	8	4		0093303	11	25	

INDEX

VC3711M

Page = 3

Parts No.	Page No.	Ref.No.	Weight(g)	Parts No.	Page No.	Ref.No.	Weight(g)	Parts No.	Page No.	Ref.No.	Weight(g)
0093356	7	7-1		100006	19	9		110013	7	27	
0093357	7	7-2		100006	24	9		110013	7	34	
0093365	7	10		100020	26	5		110013	11	50	
0093389	12	45		100058	21	14		110013	13	21	
0093479	8	33		100058	26	32		110013	16	18	
0093483	8	6		110001	21	10		110013	20	29	
0093487	8	26		110001	26	23		110013	21	29	
0093491	8	31		110002	2	39		110013	22	26	
0093491	23	27		110002	5	25		110013	26	47	
0093507	8	37		110002	7	39		110016	2	27	
0093508	8	39		110002	8	11		110017	20	2	
0093509	8	38		110002	18	3		110019	10	24	
0093521	3	38		110002	19	22		110021	12	25	
0093556	3	17		110002	23	18		110022	12	4	
0093611	8	12		110002	24	22		110023	12	22	
0093617	16	2		110002	24	55		110023	19	26	
0093690	27	4		110004	6	39		110023	21	12	
0093864	1	9		110004	8	19		110023	24	26	
0093864	2	7		110004	12	12		110023	26	29	
0094201	1	21		110004	23	13		110024	19	24	
0094201	2	34		110005	10	15		110024	24	24	
0094387	8	51		110008	2	44		110025	19	25	
0094390	8	54		110008	14	6		110025	24	25	
0094396	17	23		110009	2	47		110026	5	35	
0094396	22	20		110009	3	16		110027	5	29	
0094491	17	4-1		110009	5	10		110028	28	33	
0094566	9	6		110009	6	12		110030	19	6	
0094577	13	15		110009	9	7		110030	24	6	
0095168	6	26		110009	11	16		110031	13	3	
0095170	6	23		110009	17	13		110033	13	34	
0095214	6	7		110009	18	5		110034	19	34	
0095220	27	5		110009	19	20		110034	24	34	
0095334	8	55		110009	22	30		110035	12	37	
0095336	23	29		110009	24	20		110036	12	7	
0095388	23	21		110009	24	41		110039	10	4	
0095389	23	23		110009	27	8		110039	13	9	
0096025	26	14		110012	1	22		110041	1	20	
0099051	28	38		110012	2	22		110041	2	16	
0099091	28	37		110012	6	15		110041	13	29	
0099094	28	36		110012	7	41		110041	26	7	
100001	26	12		110012	15	2		110043	2	53	
100002	10	28		110012	17	5		110043	13	6	
100002	15	9		110012	17	16		110045	1	2	
100002	18	26		110012	22	7		110045	2	33	
100002	23	33		110012	24	58		110045	15	11	
100003	9	11		110013	2	12		110046	13	8	
100003	13	24		110013	3	14		110048	1	13	
100005	11	47		110013	5	42		110054	3	54	

INDEX

VC3711M

Page = 4

Parts No.	Page No.	Ref.No.	Weight(g)	Parts No.	Page No.	Ref.No.	Weight(g)	Parts No.	Page No.	Ref.No.	Weight(g)
110054	8	16		130021	19	18		170038	8	48	
110054	21	17		130021	24	18		180005	2	32	
110054	26	35		140010	24	48		180006	18	23	
110060	26	9		140014	24	45		180006	23	30	
110062	18	31		150000	5	23		180008	29	2	
110062	23	36		150001	22	24		180009	29	22	
110072	12	21		160000	1	15		190004	11	46	
110079	2	59		160000	5	21		190005	2	23	
110084	8	23		160000	13	14		190006	19	8	
110089	20	25		160001	2	31		190006	24	8	
110100	1	27		160001	5	31		190029	18	27	
110100	3	26		160001	8	14		190029	23	34	
110101	2	61		160001	10	18		190079	26	24	
110101	3	23		160001	11	34		240009	24	53	
110101	10	9		160001	15	21		260000	7	35	
120001	8	50		160002	11	4		260006	8	25	
120001	13	17		160003	9	3		270019	21	8	
120001	18	10		160003	10	31		270019	26	27	
120006	18	19		160003	12	2		290029	3	8	
120009	2	2		160003	23	25		300000	10	25	
120009	11	18		160004	5	13		300000	15	7	
120011	10	42		160004	6	21		300006	9	8	
120013	6	29		160004	12	51		300006	11	15	
120013	9	15		160005	5	2		300100	2	30	
120013	13	11		160005	6	2		300101	1	24	
120013	15	28		160006	12	42		300500	10	5	
120013	20	17		160007	2	56		310006	7	32	
120013	23	10		160007	5	3		310007	7	30	
120015	6	30		160007	6	3		310017	13	26	
120015	7	15		160007	9	18		310040	6	14	
120016	1	36		160007	11	2		310093	5	15	
120017	8	35		160007	12	28		320006	15	4	
120043	14	2		160008	5	32		320010	16	12	
120052	21	21		160023	7	37		330000	7	20	
120052	26	39		160024	10	7		330002	10	20	
130002	2	36		160040	10	2		330015	12	49	
130003	2	6		170000	26	15		340000	1	37	
130003	3	42		170001	2	29		340001	10	27	
130003	19	13		170002	1	25		340001	12	13	
130003	24	13		170003	5	45		340003	11	22	
130004	11	40		170004	3	21		340004	5	36	
130004	19	36		170005	19	2		340008	10	10	
130004	24	36		170005	24	2		340014	8	57	
130005	12	15		170006	19	15		340025	12	18	
130005	19	32		170006	24	15		350006	14	13	
130005	24	32		170009	8	47		350009	3	39	
130011	11	36		170009	18	6		390165	1	6	
130016	8	21		170009	22	31		390203	1	10	

INDEX

VC3711M

Page = 5

Parts No.	Page No.	Ref.No.	Weight(g)	Parts No.	Page No.	Ref.No.	Weight(g)	Parts No.	Page No.	Ref.No.	Weight(g)
390204	2	57		2100265	2	54		3100127	6	11	
910000	28	10		2150325	15	10		3100128	5	5	
910001	28	7		3100004	1	28		3100129	6	6	
910003	28	14		3100005	1	29		3100130	5	1	
911001	28	6		3100006	4	18		3100131	5	6	
911002	28	5		3100008	29	20		3100131	6	5	
911006	28	9		3100016	2	11		3100132	5	7	
911060	28	19		3100020	2	4		3100140	10	34	
930052	28	12		3100021	2	5		3100141	10	37	
930053	28	13		3100034	2	60		3100142	10	39	
930055	28	27		3100036	29	6		3100143	10	41	
962003	28	34		3100042	1	14		3100145	10	44	
1062035	24	42		3100046	1	23		3100146	10	43	
1062037	26	3		3100050	2	18		3100147	10	30	
1066127	18	32		3100051	2	19		3100149	10	33	
1066138	18	29		3100053	2	21		3100150	10	29	
1090185	20	20		3100061	15	12		3100151	10	26	
1090187	20	36		3100076	3	22		3100152	10	12	
1090190	7	28		3100078	6	34		3100153	10	22	
1090242	20	21		3100081	3	48		3100154	10	6	
1090242	20	37		3100082	3	25		3100155	10	23	
1090248	20	19		3100083	3	24		3100156	10	11	
1090249	20	35		3100084	3	20		3100157	10	13	
1091145	21	4		3100085	3	19		3100158	10	14	
1091146	20	13		3100087	3	43		3100159	10	17	
1091160	18	12		3100088	3	18		3100160	10	19	
1094008	14	14		3100090	4	12		3100161	10	21	
1094055	20	31		3100091	4	13		3100179	12	53	
1094055	20	32		3100092	4	19		3100182	12	20	
1094056	20	24		3100093	4	20		3100183	12	17	
1094057	20	39		3100094	4	14		3100184	12	19	
1094061	20	30		3100095	4	15		3100185	12	16	
1095001	21	5		3100096	4	16		3100186	12	14	
1095007	17	1		3100097	4	17		3100187	12	11	
1096029	17	2		3100098	4	11		3100188	12	24	
1096029	18	16		3100099	4	3		3100189	11	8	
1096029	20	41		3100100	4	5		3100190	11	7	
1096029	21	30		3100103	11	23		3100191	11	10	
1096030	14	11		3100104	11	24		3100192	11	6	
1096030	20	10		3100110	8	9		3100193	11	11	
1097007	20	23		3100112	8	10		3100194	11	12	
1097009	20	1		3100113	2	13		3100195	11	13	
1098012	14	12		3100121	5	12		3100196	11	14	
1098013	20	40		3100122	5	8		3100197	11	17	
1200393	20	38		3100123	5	11		3100199	11	19	
1200397	20	34		3100125	5	22		3100200	11	21	
1253240	20	5		3100126	5	20		3100201	11	26	
2049401	1	38		3100127	5	9		3100202	11	20	

INDEX

VC3711M

Page =6

Parts No.	Page No.	Ref.No.	Weight(g)	Parts No.	Page No.	Ref.No.	Weight(g)	Parts No.	Page No.	Ref.No.	Weight(g)
3100203	11	28		3100275	6	9		3100505	24	12	
3100204	11	32		3100281	6	8		3100506	19	1	
3100205	11	31		3100283	6	10		3100506	24	1	
3100206	11	35		3100285	6	28		3100507	19	27	
3100207	11	33		3100286	6	32		3100507	24	27	
3100208	11	29		3100287	6	33		3100508	19	28	
3100209	11	39		3100294	8	34		3100508	24	28	
3100210	11	38		3100300	9	2		3100509	19	29	
3100211	11	27		3100301	9	5		3100509	24	29	
3100212	12	44		3100302	9	1		3100510	19	30	
3100213	12	38		3100303	9	14		3100510	24	30	
3100214	12	41		3100304	9	16		3100511	19	31	
3100215	12	39		3100305	9	17		3100511	24	31	
3100216	11	5		3100307	9	24		3100512	19	23	
3100217	11	1		3100309	9	9		3100512	24	23	
3100218	12	46		3100310	8	13		3100513	19	5	
3100219	12	50		3100329	15	14		3100513	24	5	
3100220	11	49		3100330	15	26		3100514	19	4	
3100221	12	30		3100331	15	29		3100514	24	4	
3100222	12	31		3100331	16	15		3100515	19	14	
3100224	12	33		3100332	16	11		3100515	24	14	
3100225	12	27		3100334	16	17		3100516	19	33	
3100226	12	36		3100336	16	9		3100516	24	33	
3100229	12	29		3100338	7	36		3100517	19	19	
3100231	12	32		3100342	16	13		3100517	24	19	
3100235	11	37		3100343	16	16		3100518	19	21	
3100241	12	5		3100345	15	13		3100518	24	21	
3100242	12	3		3100349	15	24		3100520	23	24	
3100243	12	1		3100354	16	8		3100523	18	24	
3100245	12	9		3100355	10	36		3100523	23	31	
3100246	12	8		3100356	16	19		3100524	23	9	
3100250	7	31		3100357	16	7		3100525	22	29	
3100253	7	29		3100358	16	14		3100526	22	27	
3100254	7	26		3100370	16	20		3100529	17	15	
3100256	7	25		3100371	16	10		3100529	22	12	
3100260	5	37		3100383	3	35		3100530	19	38	
3100261	5	38		3100384	3	36		3100530	24	38	
3100262	5	30		3100386	3	37		3100532	23	26	
3100263	5	24		3100410	10	8		3100533	8	49	
3100264	5	27		3100442	3	41		3100535	22	9	
3100265	5	28		3100490	27	6		3100536	22	8	
3100266	5	39		3100502	19	3		3100538	18	28	
3100267	5	34		3100502	24	3		3100538	23	35	
3100268	5	41		3100503	19	10		3100560	19	35	
3100269	5	44		3100503	24	10		3100560	24	35	
3100270	5	43		3100504	19	11		3100567	18	9	
3100271	5	47		3100504	24	11		3100570	25	2	
3100272	5	46		3100505	19	12		3100571	25	1	

INDEX

VC3711M

Page = 7

Parts No.	Page No.	Ref.No.	Weight(g)	Parts No.	Page No.	Ref.No.	Weight(g)	Parts No.	Page No.	Ref.No.	Weight(g)
3100579	19	16		3103001	3	56		3151012	17	11	
3100579	24	16		3107273		860-1		3160136	4	9	
3100580	19	37		3107274		860-2		3160168	8	41	
3100580	24	37		3107303	8	20		3161015	24	40	
3100711	21	24		3107306	8	22		3161016	24	54	
3100711	26	42		3109201	12	10		3161019	24	49	
3101199	4	22		3109210	27	10		3161020	24	47	
3101200	4	23		3109300	10	1		3161021	24	51	
3101202	22	25		3110012	2	37		3161022	24	50	
3101216	8	44		3110014	2	14		3161025	24	44	
3101242	20	26		3110031	13	18		3161026	24	57	
3101243	20	15		3110032	13	4		3161027	24	52	
3101244	20	12		3110033	13	7		3169920	24	39	
3101275	17	20		3110034	13	1		3180023	1	11	
3101275	22	17		3110037	13	2		3180024	1	12	
3101276	17	22		3110038	13	5		3180025	1	16	
3101276	22	19		3110039	13	19		3180026	1	17	
3101300	12	52		3110051	13	16		3180027	2	1	
3101585	18	18		3110070	2	40		3180031	2	26	
3101586	18	13		3110072	2	41		3180050	4	34	
3101587	18	4		3110073	2	52		3180059	5	48	
3101588	18	7		3110108	2	45		3180060	5	16	
3101590	18	22		3110115	2	48		3180080	16	25	
3101800	21	2		3110160	1	19		3180084	15	18	
3101801	21	7		3110165	13	33		3180100	10	3	
3101801	26	26		3110166	2	15		3180300	1	35	
3101802	21	11		3110167	2	3		3180302	13	10	
3101802	26	28		3110169	14	3		3180303	14	1	
3101804	21	18		3110173	13	25		3180304	2	28	
3101804	26	36		3110174	13	20		3180305	2	35	
3101805	21	3		3110180	14	5		3200047	3	32	
3101806	21	9		3110183	13	22		3200048	3	15	
3101806	26	30		3110184	13	30		3200049	6	38	
3101807	26	31		3110185	1	26		3200058	4	1	
3101808	21	15		3118059		711-1		3200063	4	7	
3101808	26	33		3118060		711-2		3200064	4	8	
3101809	21	6		3119020	12	35		3200086	13	13	
3101809	26	25		3119021	12	34		3200088	7	40	
3101810	21	13		3120033	14	7		3200089	7	38	
3101830	26	2		3120157	18	25		3200090	7	42	
3101831	26	21		3120157	23	32		3200100	6	13	
3101832	26	6		3120416	8	43		3200101	7	14	
3101833	26	19		3139200	12	6		3200112	7	18	
3101834	26	16		3150020	4	21		3200113	7	22	
3101835	26	13		3150143	15	19		3200114	7	17	
3101836	26	22		3150155	15	25		3200115	7	13	
3101837	26	8		3151010	17	9		3200118	7	23	
3103000	3	55		3151011	17	10		3200226	6	16	

INDEX

VC3711M

Page =8

<u>Parts No.</u>	<u>Page No.</u>	<u>Ref.No.</u>	<u>Weight(g)</u>	<u>Parts No.</u>	<u>Page No.</u>	<u>Ref.No.</u>	<u>Weight(g)</u>	<u>Parts No.</u>	<u>Page No.</u>	<u>Ref.No.</u>	<u>Weight(g)</u>
3200227	16	5		9620670	28	3					
3200229	15	3		9620673	28	8					
3200230	15	5		9620675	28	11					
3200236	16	1		9620678	28	23					
3200237	15	15		9620679	28	24					
3200238	16	3		9620680	28	25					
3200242	27	7		9620681	28	26					
3201037	20	14		9620688	28	18					
3204020	4	33		9620689	28	4					
3204021	4	4		9620690	28	21					
3204040	1	7		9620691	28	20					
3210002	1	1		9620696	28	1					
3500088	4	2		9620700	28	17					
3500284	3	31		9620703	28	16					
3500285	3	28		9710112	28	41					
3500286	3	13		9720237	28	40-2					
3500287	3	10		9720238	28	40-1					
3500299	8	46									
3500305	8	42									
3500360	22	23									
3500425	16	23									
3500430	1	3									
3500431	1	8									
3500432	2	10									
3500503	19	7									
3500503	24	7									
3500510	19	17									
3500510	24	17									
3500530	17	17									
3500530	22	13									
3500555	21	19									
3500555	26	37									
3500556	21	23									
3500556	26	41									
3500700	28	32									
3507058	8	18									
3507064	8	17									
3507065	8	59									
3509202	27	11									
3509935	21	1									
3509952	26	1									
4109403	1	33									
6100709	6	1									
9611074	29	13									
9620008	28	42									
9620202	28	39									
9620631	28	2									
9620666	28	22									

Yamato

ヤマトマシン製造株式会社

YAMATO SEWING MACHINE MFG. CO., LTD.

P/N 9710112(P)

No. 1 Edited in 2003.12

(VC3711M)

Printed in Japan 2003.12.1H①

From the library of: Superior Sewing Machine & Supply LLC